



# Montering & Funktion

## Compact

# Tack & välkommen

Vi på Exma Säkerhetssystem AB vill tacka dig för att du valt oss och hälsa dig välkommen som kund. Du är nu ägare av ett svensktillverkat lås av absolut högsta kvalitet.

## Innehållsförteckning

---

Produktbeskrivning .....	4
Innehåll i standardförpackning .....	5
Val av stolpe .....	6
Förteckning över stolpar för olika typer av låshus .....	7
Montering av stolpe på motorslutbleck .....	8
Installation steg för steg .....	9
Montering .....	10
Måttangivelser .....	11
Teknisk specifikation .....	11
Inkoppling på skruvplint .....	12
Fjädersvred .....	13
Vridbegränsare .....	13
Service och underhåll .....	14
Felsökning .....	15
Stolpguide .....	16



## Produktbeskrivning

Exma Compact är ett motorslutbleck som erbjuder en stabil låsanordning och klarar de allra högsta kraven i SS-EN 14846:2008 gällande "brythållfasthet och borrhållfasthet"(4.9). Det är konstruerat för att fungera säkert i besvärliga miljöer under lång tid och håller för slitage långt utöver det antal låsningssyklar som gäller för denna låsstandard (se nedan). Vid installationer där krav på skydd mot elektronisk manipulation föreligger ska Exma Rapid tillsammans med styrenhet A1D och dörrindikering användas.

4.3	4.4	4.5	4.6	4.7	4.8	4.9	4.10	4.11
Category of use	Durability and load on latchbolt	Door mass and closing force	Suitability for use on fire/smoke doors	Safety	Corrosion resistance, temperature and humidity	Security and drill resistance	Security electrical function	Security electrical manipulation
3	C	0	0	0	M	5	1	0

Montering av motorslutblecket är enkel tack vare att ingen separat styrenhet behövs samt att montering sker i dörrkarmen utan karmöverföring eller kabeldragning till dörren. Exma Compact kan med fördel användas tillsammans med de flesta av försäkringsbolagen godkända regel-, fallregel- och hakregellås.

Samtliga nedan angivna komponenter uppfyller RoHS direktivet och elektronikkomponenterna berörs av WEEE-direktivet.

### Motorslutbleck Exma Compact

- Motorslutbleck med valbar typ av stolpe.
- Slutblecket är tillverkat i rostfritt material.
- Slutblecket har härdad låsmekanism som drivs av en motor.
- Låsning- och öppningstid är ca 0,3 sek.
- Regelsensor, placerad i slutbleckets regelöppning känner av när låsets regel är på plats och ger tillsammans med dörrlägesgivare en impuls till slutblecket att låsa.

### Stolpe

Finns i olika utföranden anpassade till de flesta förekommande lås på marknaden. Vid beställning av Exma Compact måste stolpvariant alltid anges. För varianter av stolpar se sid.6 och 7.

### Extra tillbehör med kort funktionsbeskrivning:

#### Fjädevred (se sid.13)

- Monteras på låset som vanligt vred och innehåller en fjäder som ser till att låsets regel alltid är utlåst. Med ett fjädevred monterat, erhålls en funktion som är identisk med vanligt fallkolvsås, d.v.s bekväm och enkel utpassage med automatisk låsning.

#### Vridbegränsare (se sid.13)

- Monteras som cylinderförlängare bakom låscylindern. Vridbegränsaren gör det omöjligt att ta ut nyckeln utan att låset är låst. I de fall dörren ska ställas olåst, utförs detta elektriskt.

#### Skyddsbeslag

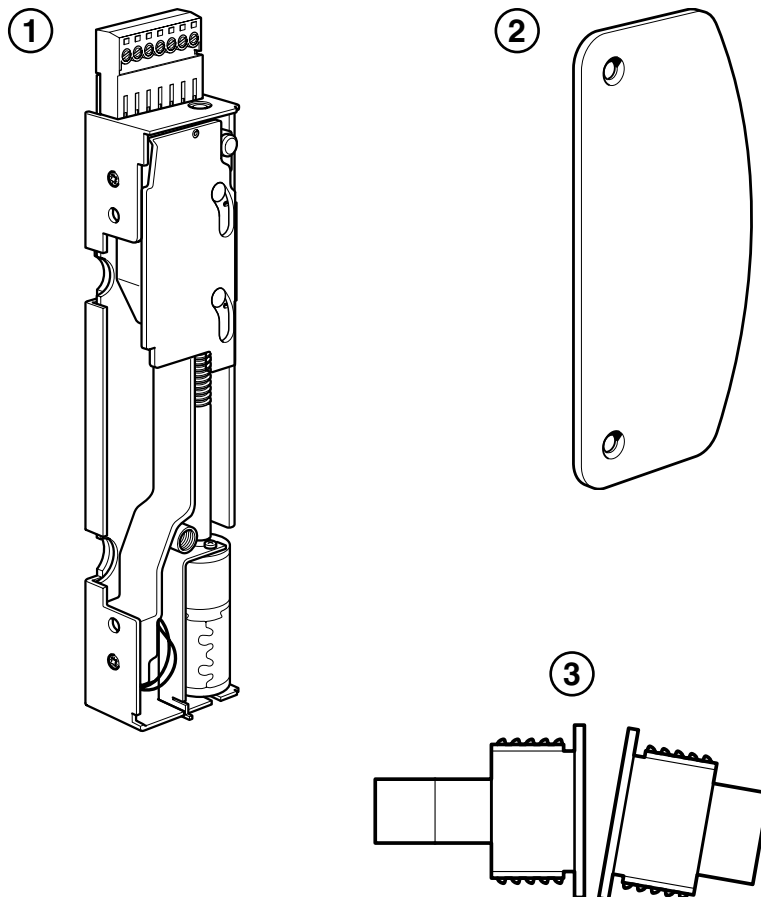
- Flera olika modeller av skyddsbeslag finns som tillval.
- Exma Connection Box förenklar din installation och fungerar som avgränsningspunkt.

## Innehåll i standardförpackning

Exma Compact levereras i standardförpackning med eller utan förmonterad stolpe. Bilden nedan visar utan förmonterad stolpe. Stolpen ska vara anpassad till låshus och dörr (se sid.6 och 7).

Kontrollera att följande materiel finns i förpackningen:

1. Exma Compact motorslutbleck utan stolpe, inkl. 7 st fästskruvar för montage av stolpe (2 st M4x8 rostfri, 4 st M2x4 rostfri, 1 st M6x12 rostfri).
2. Skyddsbeslag i standardutförande.
3. Dörlägesgivare (magnetkontakt).



## Val av stolpe

(se stolpguide på sida 16 )

Exma Compact levereras normalt komplett med förmonterad stolpe. Det finns flera olika modeller av stolpar som är anpassade för de flesta på marknaden förekommande låshus (se sid.7). Vid behov kan denna stolpe bytas mot annan modell hos en av Exmas återförsäljare.

### Slutbleckets utförande framgår av artikelnumret och utläses enligt nedan:

Första bokstäverna i artikelnumret anger till vilken typ av låshus slutblecket passar.

**R** = Regellås och fallregellås

**H** = Hakregellås (med eller utan fallkolv)

**EV** = ASSA Evolution/Connect regellås och fallregellås

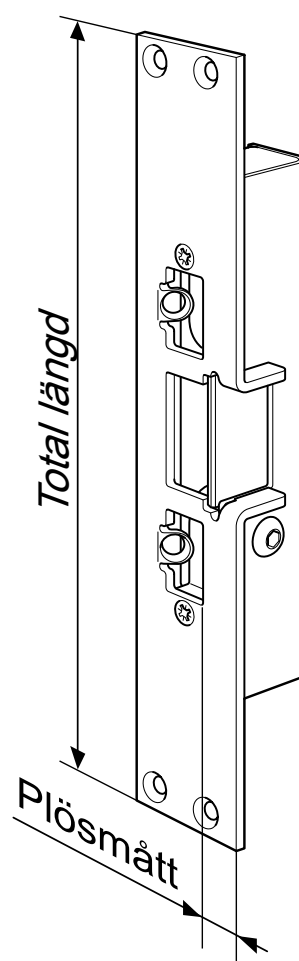
Första tre siffrorna anger slutbleckets totala längd i mm.  
Anger slutbleckets plösmått i mm.  
Anger om slutblecket är avsett för vänster-(V) eller höger(H)-hängd dörr. Om V eller H saknas i artikelnumret betyder det att slutblecket är vändbart och passar så väl vänster- som högerhängd dörr.

**EV245-13H**

Anger att slutblecket är ett vinkelslutbleck samt vinkelns mått (t.ex. 15 = 15 mm vinkel).  
Inget H eller V innebär att slutblecket är vändbart och passar både vänster- och högerhängd dörr.

**R245-15-15**

R245/15/15 innebär att slutblecket passar ett regel- eller fallregellås, har 15 mm plösmått och är ett vinkelslutbleck med 15 mm vinkel. Slutblecket är vändbart och passar både höger- och vänsterhängd dörr.



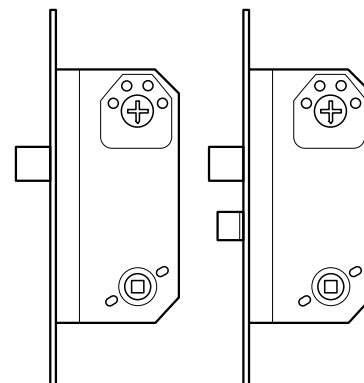
## Förteckning över stolpar för olika typer av låshus (se stolpguide på sida 16 )

### Stolpar för regellås och fallregellås

**Total längd Artikelnummer**

245 mm R245-13, R245-16, R245-15-15, R245-15-26

410 mm R410-13V, R410-13H



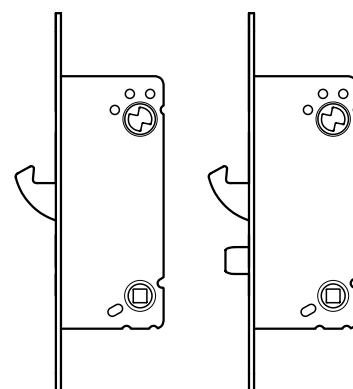
### Stolpar för ASSA Evolution och Connect låshus

**Total längd Artikelnummer**

245 mm EV245-13V, EV245-13H

EV245-16-15V, EV245-16-15H

EV245-15-26V, EV245-15-26H



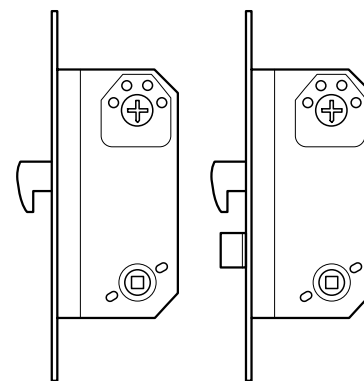
### Stolpar för hakregellås

**Total längd Artikelnummer**

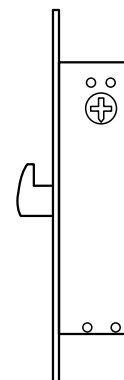
245 mm H245-13V, H245-13H

H245-16V, H245-16H

410 mm H410-13V, H410-13H



**Obs!** Vid montering tillsammans med låshus ASSA 13787 smalprofilås ska vänsterutförande användas vid högerhängd dörr och högerutförande användas vid vänsterhängd dörr. D.v.s. H245-13V ska användas vid högerhängd dörr och H245-13H ska användas vid vänsterhängd dörr (gäller ej stolparna H410).

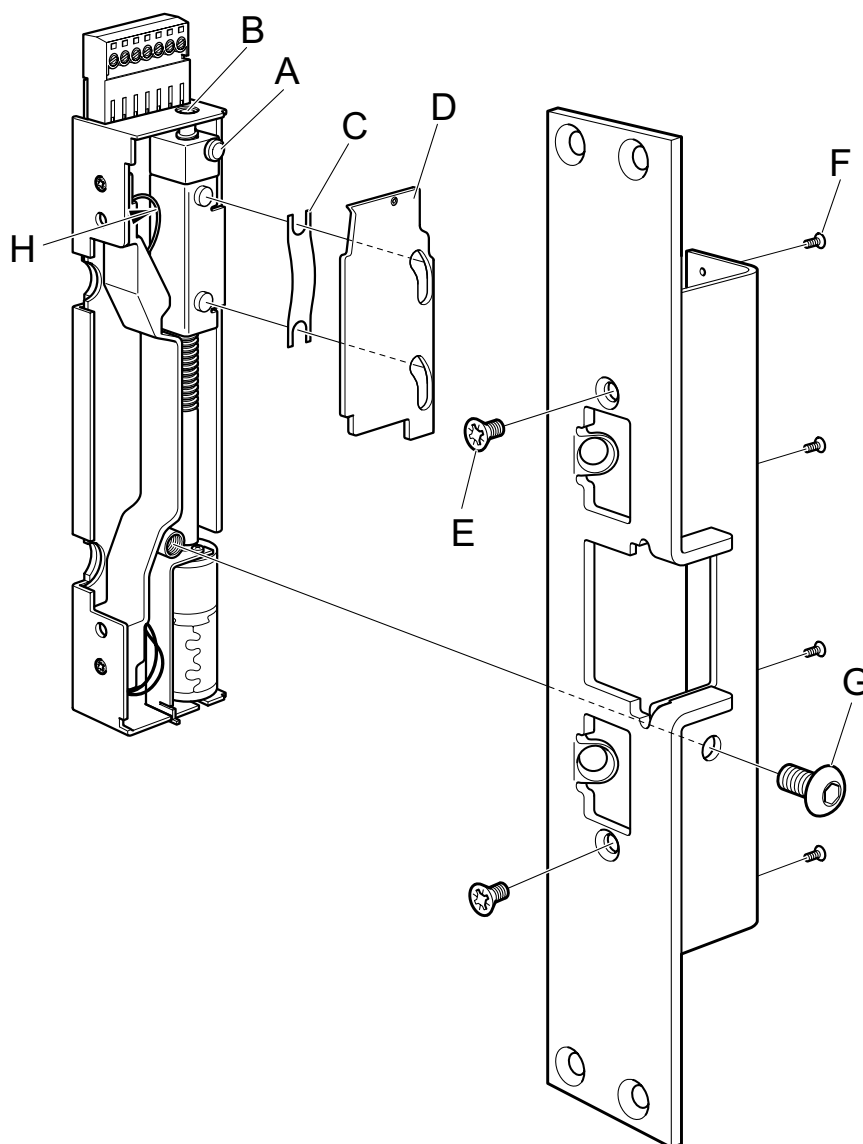


## Montering av stolpe på motorslutbleck

1. Se till att motorenhetens drivmutter/vagga (A) befinner sig i helt öppet läge. Vaggan kan vid behov flyttas med en skruvmejsel i motoraxelns skruvspår (B):
2. Placera bladfjädern (C) på vaggans nitar enligt bilden nedan.
3. Placera därefter spärrsliden (D) på vaggnitarna.
4. Med spärrsliden i detta läge kan valfri stolpe monteras. Håll med hjälp av tummen spärrsliden på plats vid montering. Vinkla stolpen och tryck fast spärrsliden med kanten på stolpen och låt därefter stolpen glida in i sin position, hela tiden med tryck på spärrsliden. Kontrollera att motorfästet ligger korrekt i sitt läge och att inga kablar kläms.
5. Skruva fast stolpen med de medföljande skruvarna i följande ordning:  
2 st M4x8 rostfri (E), 4 st M2x4 rostfri (F), 1 st M6x12 rostfri (G)

### Fjädersvredsfunktion

Vid leverans öppnar slutblecket automatiskt då låsets regel försvinner ur stängt slutbleck och dörren öppnas. Denna funktion ska alltid användas när dörren är försedd med fjädersvred. Om denna funktion ej önskas klippas byglingen (H) av.



**Obs!** Endast de skruvar som medleveras för fastsättning av stolpe får användas. Om andra skruvar används kan dessa skada motorslutblecket.



## Installation steg för steg

1. Tillse att Exma Compact matas med 24V DC stabiliserad och filtrerad likspänning. Felaktig matningsspänning kan orsaka allvarliga skador på motorslutblecket. Vid lägre temperatur än  $-25^{\circ}\text{C}$ , exempelvis i grindar eller andra utsatta miljöer där kyla och fukt kan påverka motorslutbleckets funktioner, rekommenderas värmefolie för att undvika driftstörningar.
2. Kontrollera att rätt stolpe är monterad på motorslutblecket. Stolpen ska vara anpassad till lås och dörr (se sid.6 och 7). Vid otäta karmpartier där vatten kan rinna in i profilen och därmed tränga in i slutblecket, ska karmpartiet tätas. Kontrollera att dörren fungerar korrekt och att dörrspringan överensstämmer med dörrtillverkarens rekommendationer. Vid aktiva dubbeldörrar ska dörrkordinator monteras för att säkerställa att dörrarna stängs i rätt ordning.
3. Montera Exma Compact i karmen med låsets regel centrerad i slutblecket. För att erhålla maximal styrka i låsförbandet vid montering i träkarmar ska de långa fästskruvarna monteras i c:a 60 graders vinkel (se sid.10).
4. Som installationskabel används med fördel patchkabel Cat5 (partvinnad).
5. Anslut dörrsensor till skruvplinten. Givaren ska vara sluten vid stängd dörr. Använd med fördel den dörrmagnet som ingår i standard-förpackningen. Montera den skruvplintförsedda delen på lämpligt ställe i karmen och anslut kablarna i motorslutblecket. Montera magnetdelen i dörren mitt för den karmmonterade delen. Borra ett 19 mm hål för respektive del. Känslavståndet för magnetkontakten är c:a 40 mm i omagnetiskt material som aluminium, rostfritt eller trä, och c:a 20 mm i magnetiskt material (stål). Om avståndet mellan dörr och karm är så stort att indikering inte erhålls, kan det vara nödvändigt att byta magnetkontakten till annan typ av givare.
6. Prova före spänningssättning, att dörrlåset går att låsa upp med nyckel.
7. Spänningsätt motorslutblecket.
8. Tillse att låsets regel är utlåst och kontrollera att slutblecket låser när dörren stängs.
9. Kontrollera att slutblecket öppnar när öppnasignal skickas.
10. Om dörrrens överfals ej täcker urtaget för låsregeln i karmen, ska skyddsbeslag monteras på dörren. Detta för att undvika klämrisk och onödiga driftstörningar orsakade av att föremål stoppas in i mekanismen.

## Installation tillsammans med dörrautomatik

Om Exma Compact ska installeras tillsammans med dörrautomatik måste funktionen öppningsfördröjning finnas och användas i dörrautomatiken. Detta för att Exma Compact ska hinna öppna innan dörrautomatiken startar.

## Montering

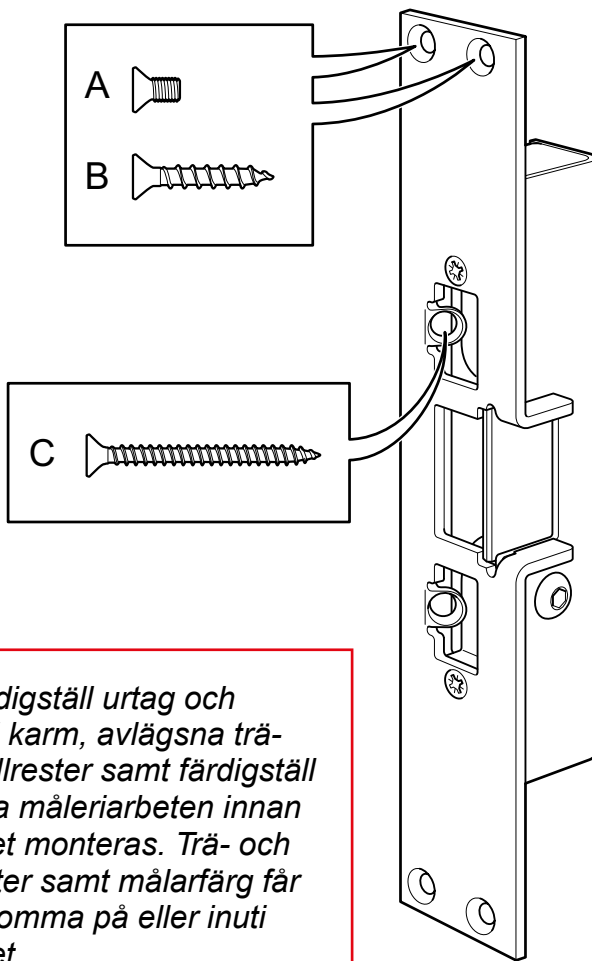
Exma Compact monteras i dörrkarmen på samma sätt som ett vanligt mekaniskt- eller elektroniskt slutbleck. Vid otäta karmpartier där vatten kan rinna in i profilen och därmed tränga in i slutblecket, ska karmpartiet tätas. För att erhålla korrekt brythållfasthet ska de medlevererade skruvarna användas enligt nedan.

### Vid montage i stål eller aluminiumkarmar

4 st skruvar M5x10 (A)

### Vid montage i träkarmar

- 1.) Skruva först fast slutblecket med 4 st skruvar (B).
- 2.) Skruva sedan in de 2 skruvarna (C) i 60° vinkel.

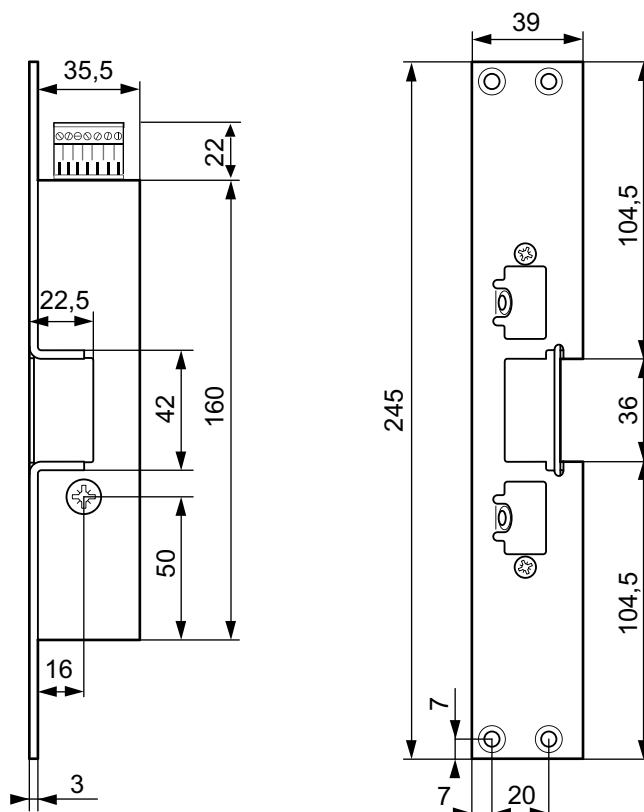


**Ej spån eller slipdamm!**

**Ej målarfärg!**

## Måttangivelser

Urtag i dörrkarm ska vara minst 200 mm på höjden, centrerat från regelöppningen, detta för att skruvplint och kabelanslutningar ska få plats. Djupet på urtaget ska vara minst 39 mm om stolpen fälls in och minst 36 mm om den monteras utanpå dörrkarmen.



Måttskissen visar Exma Compact med stolpe R245-13 monterad.  
För måttskisser på övriga stolpar se Exma MiniRead produktinformation och installationsanvisning.

## Teknisk specifikation

Drivspänning:	24V DC +/-15% stabiliserad och filtrerad likspänning
Strömförbrukning:	I vila 85mA Vid gång 300mA Motorstart 500mA i 50 mS
Temperaturområde:	-25°C - + 70°C
Låsningstid:	ca 0,3 sek vid 24V DC
Reläutgång:	Brytförmåga: 500mA, 50V Kontaktresistens: < 50mOhm
Kontaktidon:	7-polig skruvplint(jackbar) samt stiftanslutning för jord.

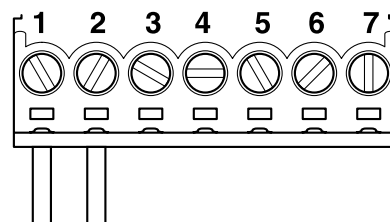
## Inkoppling på skruvplint

### Inkoppling av drivspänning

Ansluts till plint 1 = + 24V DC stabiliserad och filtererad likspänning

Ansluts till plint 2 = 0V

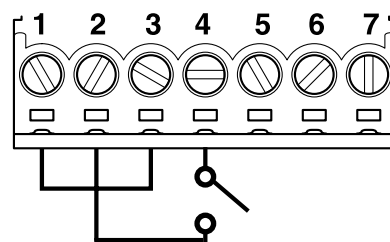
**Obs!** Tillse att Exma Compact matas med 24V DC stabiliserad och filtererad likspänning.



### Öppnasignal med slutning (tryckknapp)

Anslut en bygel mellan plint 1 och 3.

Anslut därefter en potentialfri slutning (tryckknapp) till plint 2 och 4.

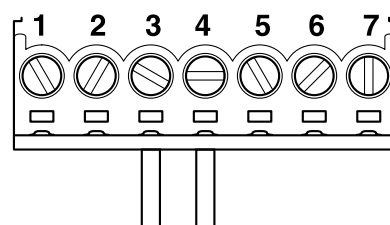


### Öppnasignal med spänning

10 - 30V AC/DC kan anslutas direkt på plint 3 och 4.

Anslutningen är polaritetsoberoende.

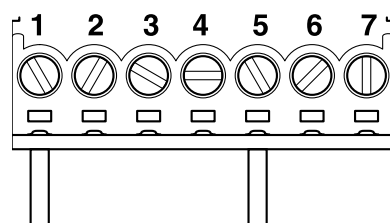
Om öppnasignal ska dras längre än 30 m bör denna signal ske med spänning.



### Dörrlägesgivare (magnetkontakt)

Ansluts till plint 1 och 5.

Använd med fördel den dörrmagnet som ingår i standard-förpackningen.

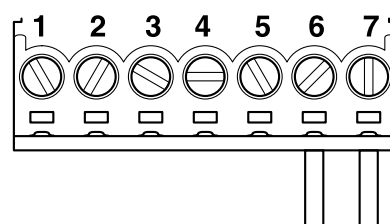


### Reläslutning vid låst

Ansluts till plint 6 och 7.

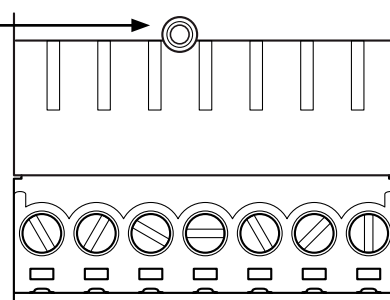
Dörr stängd, regel på plats i låst slutbleck.

Här ansluts ljus- eller ljudsignal för indikering av låst och förreglat läge.



### Jordstift

**Obs!** Exma Compact ska alltid ansluts till skyddsjord. Detta skyddar produkten mot transienter. Om jord inte är ansluten på ett korrekt sätt kan det innebära driftstörningar och att elektroniken helt upphör att fungera.

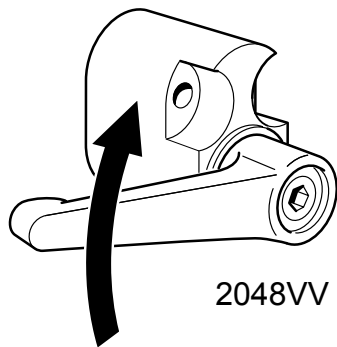


## Fjädersvred

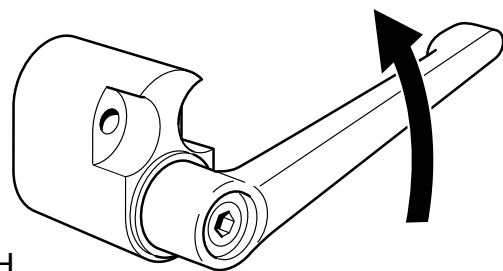
Fjädersvred kan användas till de flesta godkända regel-, hakregel- och fallregellås. Fjädersvredet ersätter det vanliga vredet och ser till att låsets regel automatiskt låses ut direkt efter verkställd öppning. Till hakregellås av smalprofiltyp används 2048VV eller 2048VH, till fallregellås och regellås används 1084VV eller 1084VH. För val av vänster eller högervändning se bilder nedan.

- Vredspaken är ställbar i olika lägen. Fjädersvred med förlängd grön vredspak finns som tillval.
- För dörrar med hög användningsfrekvens rekommenderas öppning med tryckknapp istället för fjädersvred.

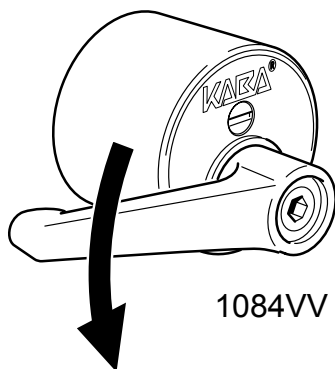
**Obs!** Tillsammans med ASSA Evolution/Connect låshus kan fjädersvred endast användas om blindcylinder monteras. Om låscylinder ska monteras måste fjädersvred Exma 122 användas.



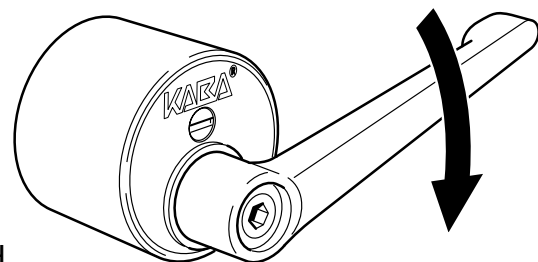
2048VV



2048VH



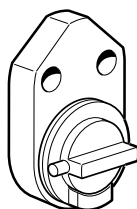
1084VV



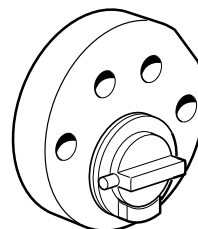
1084VH

## Vridbegränsare

Vridbegränsare monteras under låscylindern och förhindrar att nyckeln kan tas ur cylindern i olåst läge. Finns i två varianter, 1084VB för montage under rund cylinder (regel- och fallregellås) och 2048VB för montage under ovalcylinder (hakregellås).



2048VB



1084VB

## Service och underhåll

Exma Compact är konstruerad för att fungera i besvärliga miljöer under lång tid. Den är testad och uppfyller de högsta kraven enligt SS-EN 14846:2008 vad gäller slitage (över 200 000 låsningscykler). För att erhålla en störningsfri funktion ska Exma Compact regelbundet smörjas. Serviceintervallerna är beroende av miljö och användarfrekvens. Smörjning ska utföras minst var 50 000 öppningscykel, alternativt minst var sjätte månad eller oftare vid behov.

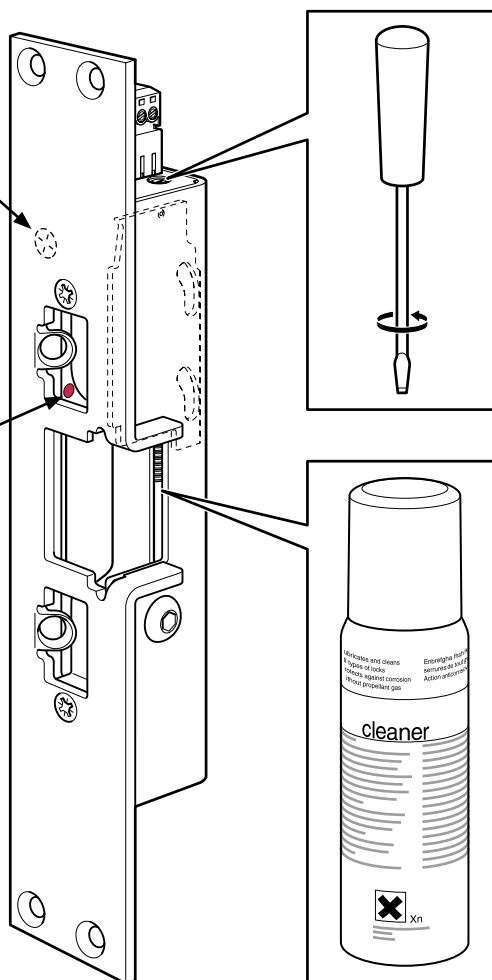
**Smörjning:** Smörj motoraxeln med t.ex Kaba Cleaner. Detta kan endast utföras när slutblecket är i öppet läge. Spraya t.ex Kaba Cleaner i det styrspår för sliden, som vid öppet slutbleck är synligt i botten på regelöppningen.

**Obs!** Applicera smörjmedel varsamt

**Rengöring:** Vid behov (starkt nedsmutsad produkt) kan rengöring vara nödvändig. Vid rengöring måste stolpen monterats bort från slutblecket.

**Position för regelkalibrering**

**Röd diod**  
Används vid regelkalibrering.



### Nödlåsning

Låsmekanismen på Exma Compact kan i nödfall manövreras med hjälp av en skruvmejsel. Detta kan vara nödvändigt om anläggningen blivit spänningslös eller inte kan manövreras av annan orsak. Låsning sker genom att Exma Compact görs spänningslös och skruven skruvas moturs.

### Smörjning

Smörj motoraxeln med t.ex Kaba Cleaner. Detta kan endast utföras när slutblecket är i öppet läge. Spraya t.ex Kaba Cleaner i det styrspår för sliden, som vid öppet slutbleck är synligt i botten på regelöppningen.

**Obs!** Applicera smörjmedel varsamt

## Felsökning

### Problem

### Kontroll/åtgärd

- Slutblecket låser ej.
  - Kontrollera att låsets regel är på plats och har minst 12 mm ingrepp i slutblecket.
  - Kontrollera att dörlägesgivaren(magnetkontakten) är korrekt monterad, samt att avståndet inte är mer än 10 mm mellan enheterna.
  - Kontrollera att regelsensorn indikerar låsregel.
  - Tillse att inte kontinuerlig öppnasignal föreligger.
- Slutblecket öppnar ej.
  - Kontrollera att öppnasignal erhålls på korrekt sätt.
- Slutblecket försöker låsa men vänder och öppnar igen. Försöket upprepas ytterligare en gång.
  - Kontrollera slutbleckets fysiska montering. Slutblecket försöker låsa men når inte ändläget. Detta kan orsakas av för hårt åtdragen "sidskruv" i slutblecket, skadad stolpe på slutblecket eller annat fysiskt hinder för låsmekanismen.
  - Kan även innebära dålig strömförsörjning (se nedan).
- Slutbleckets öppnacykel är längre än 0,3 sekunder.
  - Strömförsörjningen är lägre än 24V DC. Slutbleckets hastighet påverkas av drivspänningen som ska vara 24V DC stabiliserad likspänning.
  - Kontrollera att det inte förekommer spänningsfall i anläggningen.
- Slutblecket öppnar ej när dörren öppnas med fjädervred.
  - Kontrollera dörlägesgivaren.
  - Kontrollera att fjädervredsbygeln inuti slutblecket inte är avklippt.
  - Kontrollera så att det inte finns någon skada eller åverkan på kretskortet (i gjutmassan).
- Slutblecket upphör att fungera efter en kort tids användning. Fungerar åter efter att spänning varit bortkopplad.
  - Kontrollera att drivspänningen är 24V DC stabiliserad likspänning.
  - Kontrollera att slutblecket är korrekt anslutet till jord. Detta skyddar slutblecket mot elektriska störningar som t. ex. ESD (se sid.12).
- Slutblecket låser fast låsregel ej är på plats alt. låser ej fast låsregel och dörlägesgivare är på plats.
  - Regelavkänningsfel - kalibrera om slutblecket:
    1. Öppna dörren.
    2. Håll en metallbit ca. 7 mm ut från kretskortet, centrerat i regelhålet - visa samtidigt en magnet vid positionen för regelavkänning (se sid.14). En röd diod tänds då upp, håll kvar magneten tills dioden slocknat(i ca. 3 sek.). Stäng dörren och prova att rätt funktion erhålls.
  - Om felet kvarstår - kontrollera att det inte finns någon åverkan/skada i gjutmassan på kretskortet.



**Obs!** Regelavkänning är fabriksinställd vid leverans för bästa funktion. Regelkalibrering ska endast utföras vid problem.

## Stolpguide

Matris förklaringar kombinationer av låstyp och monteringsstolpe till Exma Rapid motorslutbleck.

Regeltyp	Låstyp DORMA	Låstyp ASSA	Låstyp KABA/MU	Monteringsstolpe för vänsterhängd dörr	Monteringsstolpe för högerhängd dörr
	<b>Tello Regellås</b> Dorma DL912 Dorma DL712 <b>Speciallås</b> Dorma DL502* <b>Tillhållarlås</b> Dorma DL5029*	Assa 565 Assa 8765 Assa 2588 Assa 8788 Assa 9788	1216 1219 1241 316	R245/13** R245/16** R245/15/15** R245/15/26** R410/13-V	R245/13** R245/16** R245/15/15** R245/15/26** R410/13-H
	<b>Tello Hakregellås</b> Dorma DL903* Dorma DL913 Dorma DL 9132 <b>Smalprofil Hakregellås</b> Dorma DL8030* <b>Tillhållarlås hakregel smalprofil</b> Dorma DL8039*	Assa 2587 Assa 7787 Assa 9787	1248 1249	H245/13-V H245/16-V H410/13-H***  H245/20-V	H245/13-H H245/16-H H410/13-V***  H245/20-H
	<b>Tello 2 Hakregellås</b> Dorma DL909* Dorma DL919 Dorma DL9197 Dorma DL7197 Dorma DL7137 Dorma DL9192			D245/13-V D245/16-V	D245/13-H D245/16-H
	<b>Smalprofilås</b> DL803*	<b>Smalprofilås</b> Assa 13787		H245/13-H H245/16-H H410/13-V***	H245/13-V H245/16-V H410/13-H***
		Abloy LC100		F245/10	F245/10
		Assa 310 Assa 311 Assa 410 Assa 411 Assa 710 Assa 711 Assa 2002		EV245/13-V EV245/16-V EV245/20-V EV245/16/15-V EV245/19/15-V EV245/15/26-V	EV245/13-H EV245/16-H EV245/20-H EV245/16/15-H EV245/19/15-H EV245/15/26-H
		Assa 511		EV245-13X-V EV245-16/15X-V	EV245-13X-H EV245-16/15x-H



Regeltyp	Låstyp DORMA	Låstyp ASSA	Låstyp KABA/MU	Monteringsstolpe för vänsterhängd dörr	Monteringsstolpe för högerhängd dörr
	Blindstolpe används t.ex. vid förberedande installationer				
	Mekanisk- stolpingsats passar samtliga av våra monteringsstolpar				

## Förklaringar

\* lås utan tryckfunktion

\*\* Symmetrisk

(kan användas både till vänster och högerfunktion)

\*\*\* Används tillsammans med lås utan tryckfunktion.

ROT-stolpe efter KABA Delta

R = Rakregel

H = Hakregel

D = Dorma Tello 2 Hakregel

EV = Evolution/Connect Hakregel

V = Vänster

H = Höger

245 eller 410 = Längd i mm

245/15 = Plösmått

245/15/26 = Bredd på vinkel



**Obs!** Att fallås eller dubbelfallås EJ kan användas.  
Vid andra, ej ovannämnda låstyper kontakta oss för konsultering







## Företaget

Exma Säkerhetssystem AB startade sin verksamhet i Eskilstuna 1986 och har under åren vuxit sig till en central del inom framtagandet av säkra lås, till både bostäder och högsäkerhetsanläggningar.

Redan från början specialiserade vi oss på att bli experter inom mekaniska och elektroniska lås samt passersystem.

Vår kompetens etablerade oss snabbt och vi har, sedan länge, djupgående samarbeten med andra aktörer inom branschen.

Vi flyttar fram positionerna för användarvänliga lås av högsta kvalitet avseende såväl hållbarhet som säkerhet.

