



Montering & Funktion

**Duo BLE
1A/1C**

Tack & välkommen

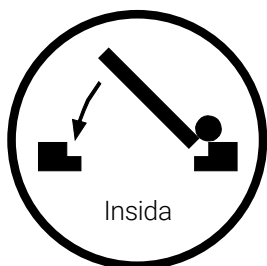
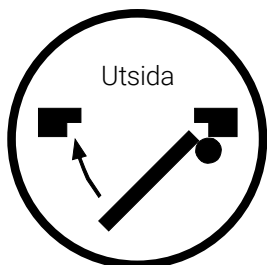
Vi på Exma Säkerhetssystem AB vill tacka dig för att du valt oss och hälsa dig välkommen som kund. Du är nu ägare av ett svensktillverkat lås av absolut högsta kvalitet.

Innehållsförteckning

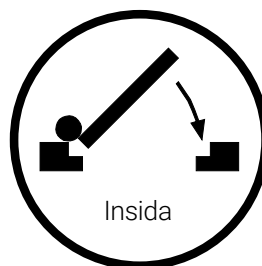
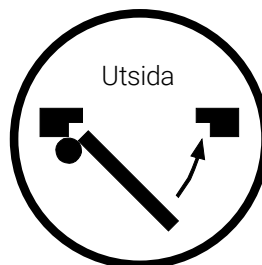
Monteringsanvisning dörr	4
Sprängskiss	4
Vredpinne.....	5
Insida, dörr	5
Kapning av tryckespinne	6
Genomskärning	6
Anslutning av flexkabel, utsidan	6
Installation	7
Gruppkod	9
Upplåsning från insidan.....	9
Låsning från insidan	9
Upplåsning från utsida	10
Låsning från utsida	10
Fabriksåterställning.....	11
Batterivarning	11
Batteribyte	12

Monteringsanvisning dörr

Vänster

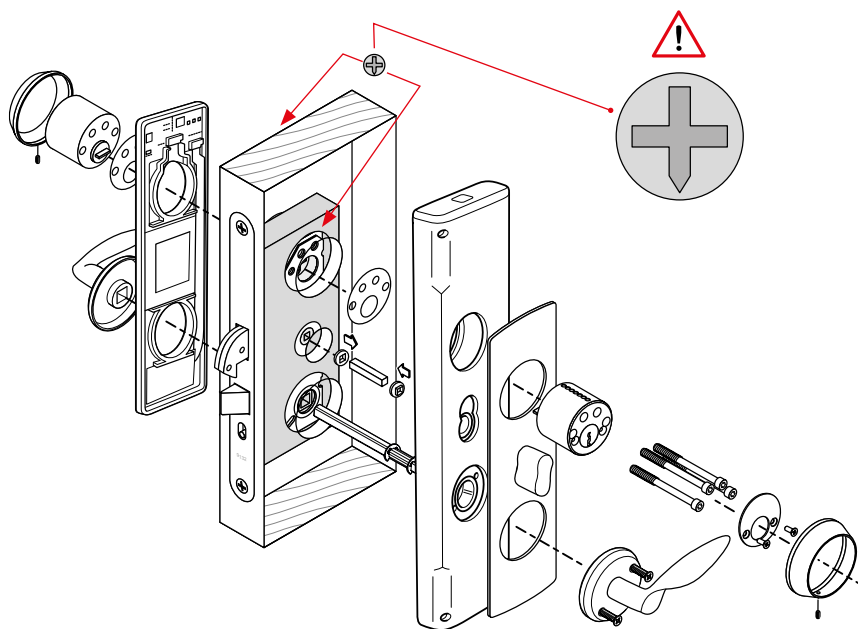
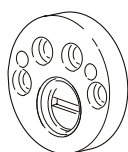


Höger



Sprängskiss

Knappsats finns som tillval för Duo BLE Code.

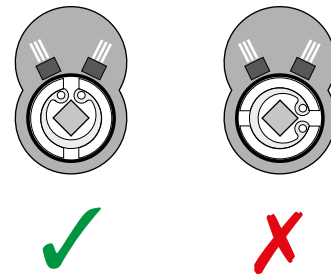
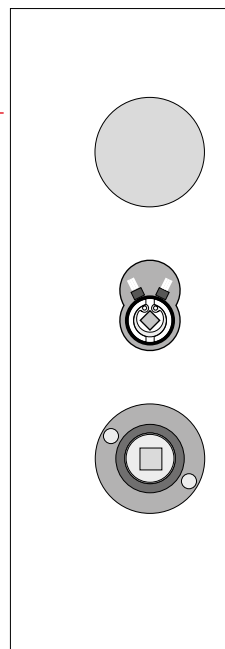


Vid montering i normaldörr kommer de tre medföljande cylinderförlängarna att behöva användas.

Vredpinne

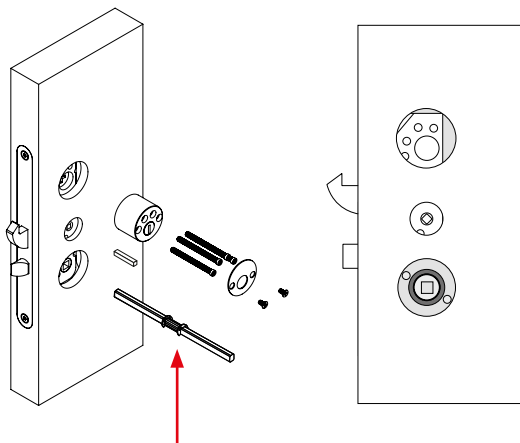
Låsets insida

Obs! Medföljande vredpinne, 5x100mm, måste monteras och kapas. Detta gäller även täckskylt utan vred.

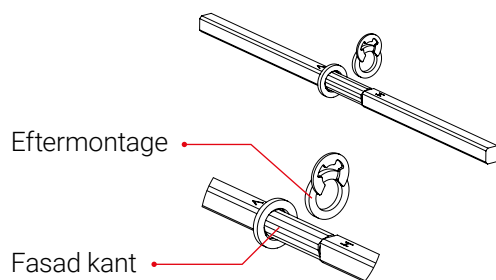


Insida, dörr

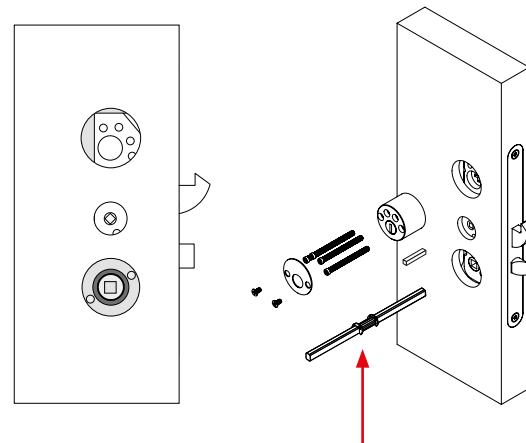
Vänster



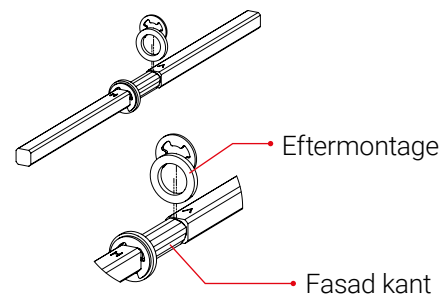
Tryckespinnen ska monteras med segersäkringen från insidan av dörren.



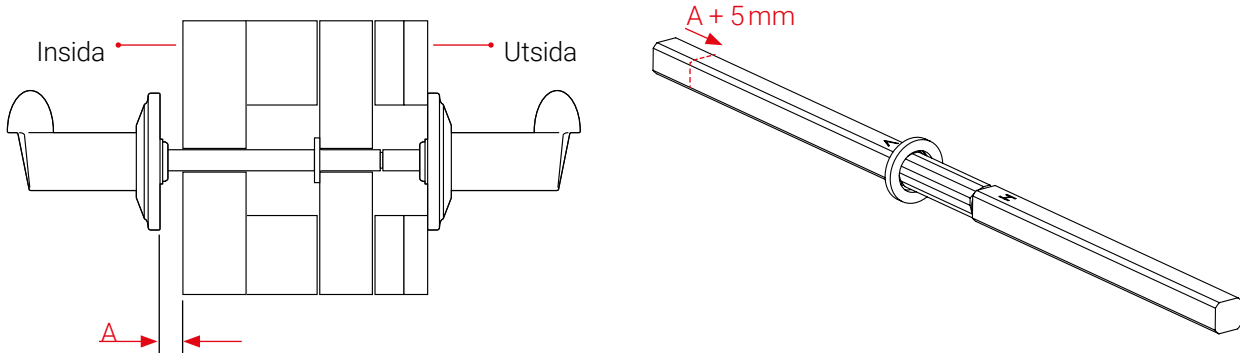
Höger



Tryckespinnen ska monteras med segersäkringen från insidan av dörren.



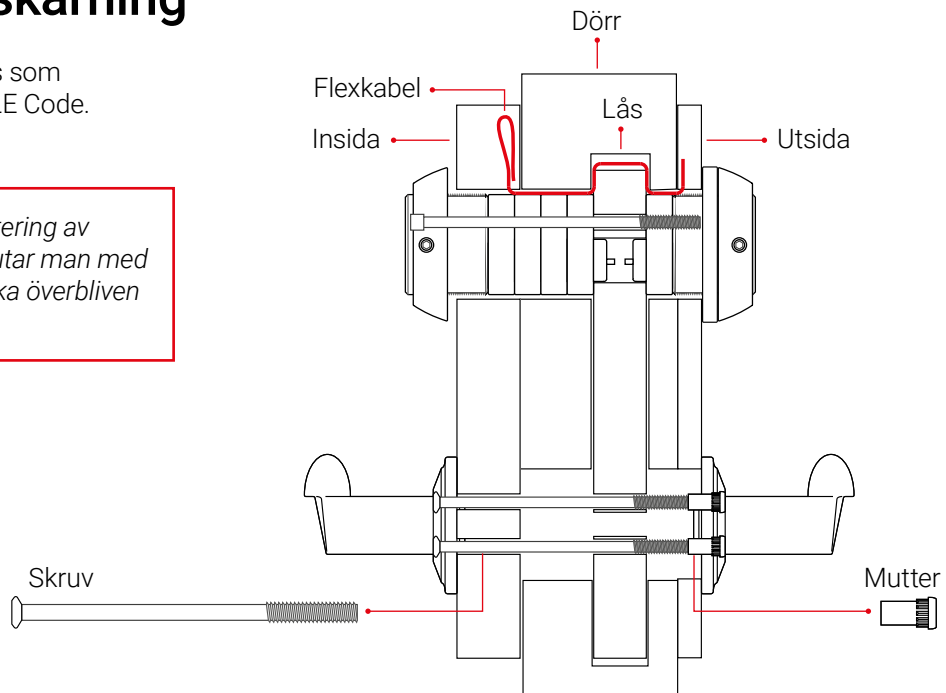
Kapning av tryckespinne



Genomskärning

Knappsats finns som tillval för Duo BLE Code.

Obs! Vid montering av flexkabel avslutar man med att mata tillbaka överbliven kabel i dörren.



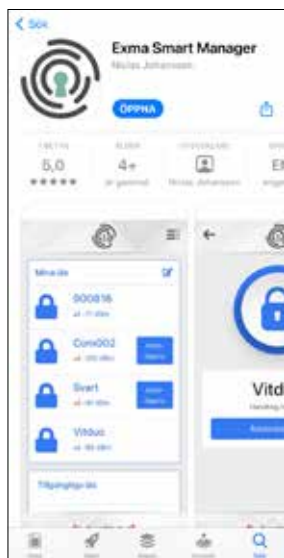
Anslutning av flexkabel, utsidan



Obs! Vid montering av flexkabeln ska de blanka kontaktytorna peka uppåt. Det är viktigt att det lilla låsstycket i kontakten hamnar i intryckt läge eftersom det hindrar flexkabeln från att falla ur vid montering.

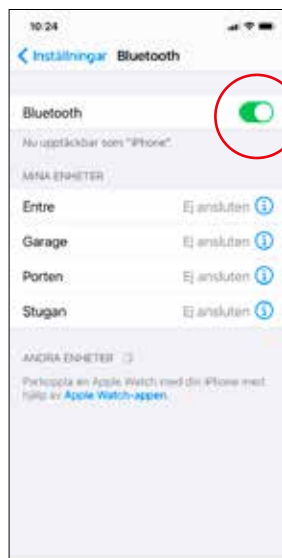
1. Installation

1.1



Ladda ned appen Exma Smart Manager
Finns där appar finns. Installera den.

1.2



Slå på Bluetooth
Se till att Bluetooth är påslagen.

1.3



Ange PIN kod för appen
Ange en pinkod. Det är viktigt att du kommer ihåg denna kod.

Obs! Vår separat användarmanual för applikationen Exma Smart Manager går igenom samtliga funktioner och inställningar.

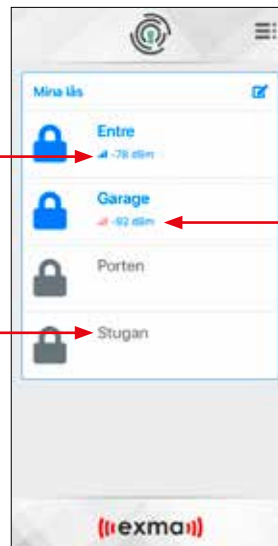
1.4



Tillgängliga lås
Här visas de lås som upptäckts som inte ingår i ditt system.

Blå staplar visar att du har bra kontakt med låset. Fyllda staplar är bättre.

Grå text och inga staplar betyder att du inte har kontakt med låset.

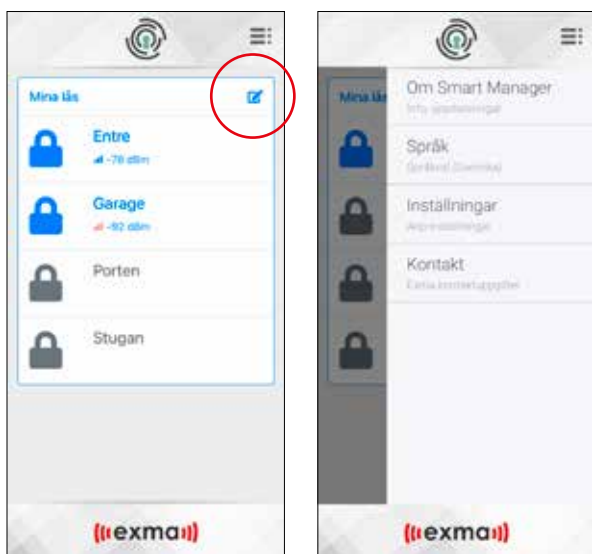


Röda staplar betyder att du behöver gå närmare låset.

Mina lås
Här ser du alla lås som redan är anslutna till ditt system. De olika staplarna visar vilken kontakt din mobil har med det specifika låset.

1. Installation

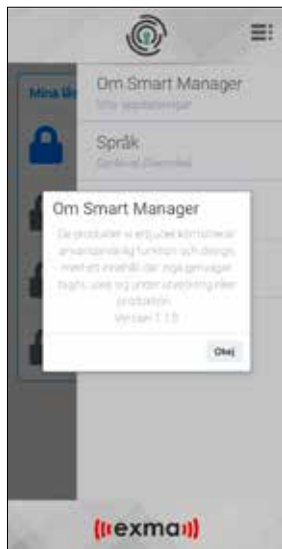
1.5



Inställningar

Under menyn uppe till höger hittar du inställningar för appen. Klicka på menyn för att expandera undermenyn. Här finns fyra rubriker.

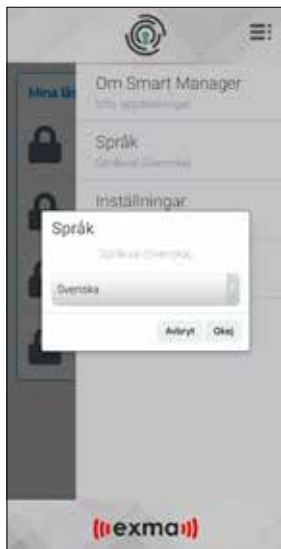
1.5.1



Om Smart Manager

Här ser du versionen på appen.

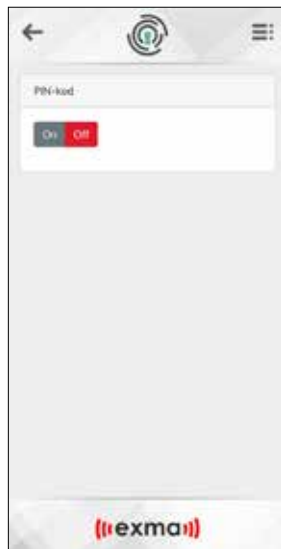
1.5.2



Språk

Här kan du byta språk.

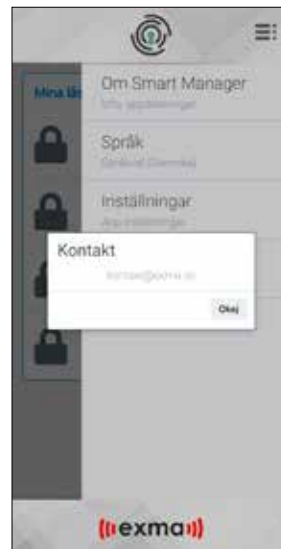
1.5.3



Inställningar

Här kan du aktivera/avaktivera pinkod för åtkomst till appen.

1.5.4

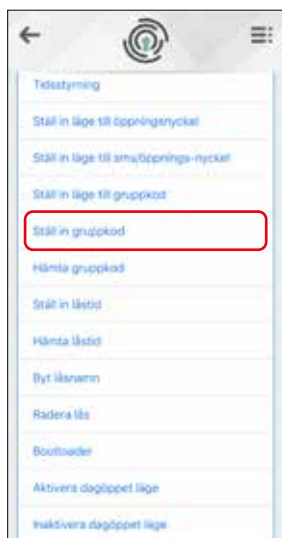


Kontakt

Mailadressen till Exma.

2. Gruppkod – en funktion som kan användas tillsammans med tangentbord i Exma Duo BLE Code

2.1

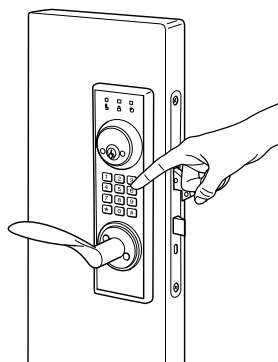


Ställ in läge till gruppkod

Gruppkod gäller hela dygnet. Öppningar med högre säkerhetsnivå fungerar också.

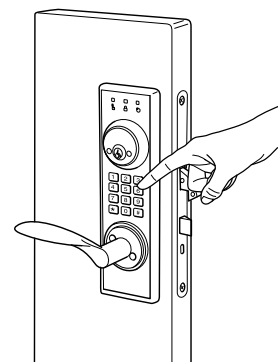
Obs! En tidsförskjutning på 2 minuter finns innan man märker att "gruppkod" aktiverats.

2.2



Väck låset med ett tryck på knappsatsen.

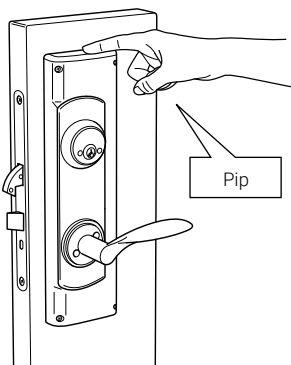
2.3



Slå gruppkod (6 siffror) för passage.

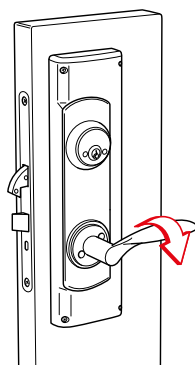
3. Upplåsning från insidan

3.1



Tryck på knappen på toppen av enheten tills det hörs ett kort pip.

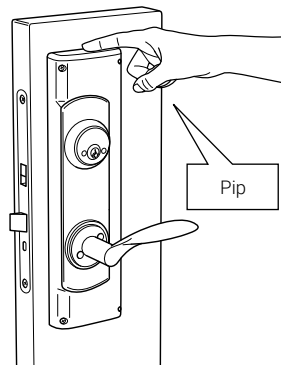
3.2



Tryck ned dörrhandtaget för att låsa upp.

4. Låsning från insidan

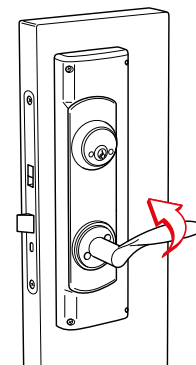
4.1



För att kunna låsa måste dörren vara stängd.

Tryck på knappen på toppen av enheten tills det hörs ett kort pip.

4.2

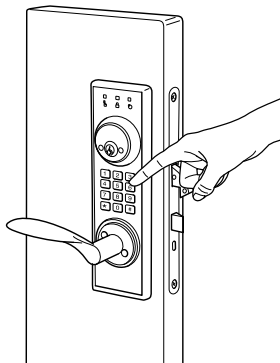


Lyft dörrhandtaget uppåt för att låsa.

Obs! Om skylt med mittvred används kommer man alltid ut om inte "bortasäkert funktionen" aktiverats. För att återställa "bortasäkert" behövs en fysisk nyckel.

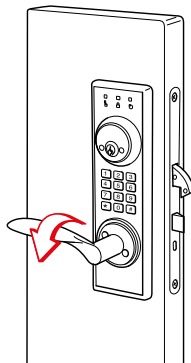
Vredet måste gå lätt och återgå till mittläget efter öppning/låsning.

5. Upplåsning från utsida



Väck låset med en tryck på knappsatsen. Slå gruppkod (6 siffror).

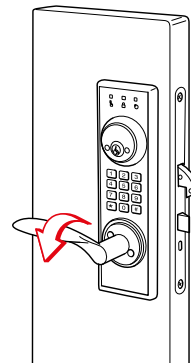
Obs! Gäller endast om enheten förses med tangentbord



Tryck ned dörrhandtaget för att låsa upp.



Alternativt öppna dörren via Smart Manager appen med telefonen.



Tryck ned dörrhandtaget för att låsa upp.

6. Låsning från utsida

6.1

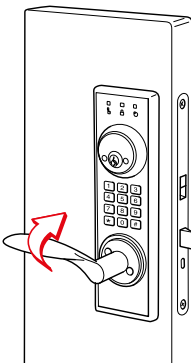


För att kunna låsa måste dörren vara stängd.

Väck låset med ett tryck på knappsatsen. Slå gruppkod (6 siffror).

Obs! Gäller endast om enheten förses med tangentbord

6.2



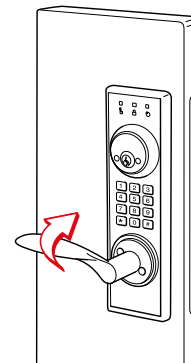
Lyft handtaget för låsning av dörren.

6.3



Alternativt aktivera låsning via Smart Manager appen.

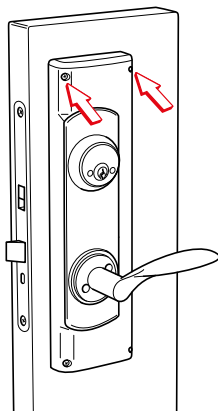
6.4



Lyft handtaget för låsning av dörren.

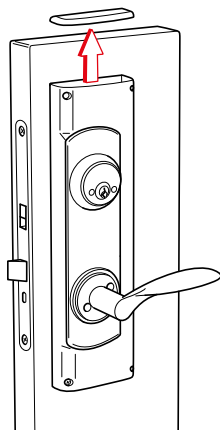
7. Fabriksåterställning

7.1



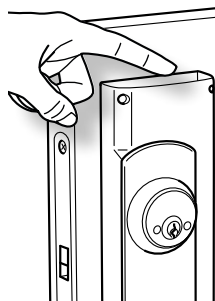
Skruva bort de två skruvar som håller fast locket på ovansidan låsenheten (som monterats på dörrens insida).

7.2



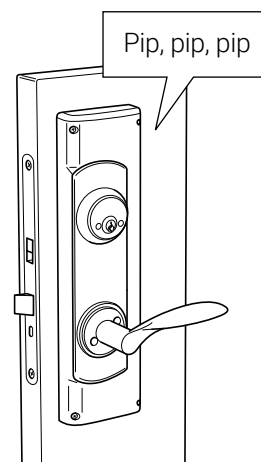
Lyft på locket.

7.3



Tryck in återställningsknappen som finns monterad på krets-kortet under luckan. Håll den intryckt under 3 sekunder.

7.4



Tre pip bekräftar att låset återställts till fabriksinställningarna.

Obs! Knappen finns på baksidan av kortet om dörren är högerhängd.

8. Batterivarning

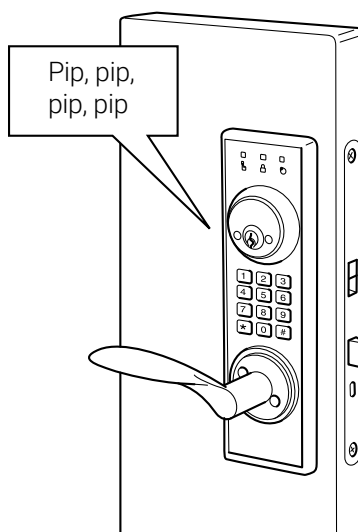
När det är dags att byta batterier varnar enheten med fyra korta pip när du använder den.

Batterierna har då cirka 4,5V kvar.

Hur länge batterierna kan driva enheten efter att du har fått varningsignalen beror på batterityp och temperatur.

Vi rekommenderar att du skiftar batterierna så snart som möjligt efter varningssignal.

Obs! En tydlig batterivarning finns även i appen.



9. Batteribyte

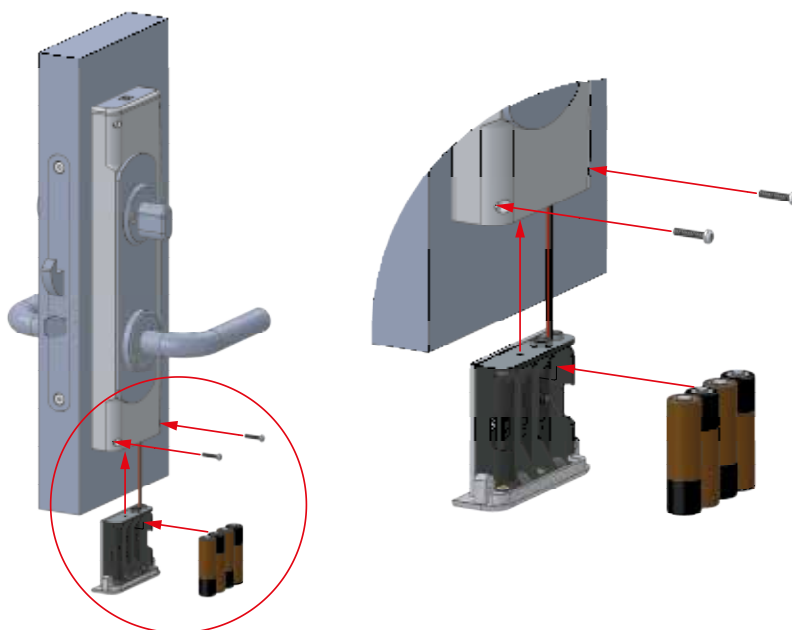
Lossa de två skruvarna nederst på den invändiga enheten. Se till att inte batterikassetten faller ned och rycker ur kabeln.

Batterikassetten dras därefter nedåt.

Sätt in fyra nya batterier, typ LR6 AA 1,5V.

Skjut upp batterikassetten i enheten och fäst skruvarna.

Lämna de gamla batterierna till godkänd återvinning.





Företaget

Exma Säkerhetssystem AB startade sin verksamhet i Eskilstuna 1986 och har under åren vuxit sig till en central del inom framtagandet av säkra lås, till både bostäder och högsäkerhetsanläggningar. Redan från början specialiserade vi oss på att bli experter inom mekaniska och elektroniska lås samt passersystem.

Vår kompetens etablerade oss snabbt och vi har, sedan länge, djupgående samarbeten med andra aktörer inom branschen. Vi flyttar fram positionerna för användarvänliga lås av högsta kvalitet avseende såväl hållbarhet som säkerhet.

