



Monteringsanvisning

**Duo BLE
2A/4A**

Tack & välkommen

Vi på Exma Säkerhetssystem AB vill tacka dig för att du valt oss och hälsa dig välkommen som kund. Du är nu ägare av ett svensktillverkat lås av absolut högsta kvalitet.

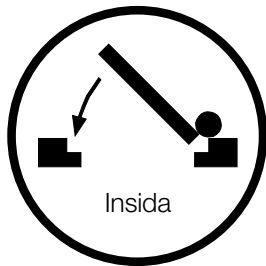
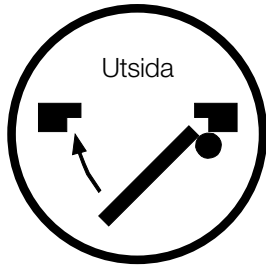
Innehållsförteckning

Monteringsanvisning, dörr	4
Insida (vredpinnens lutning i montage av 4A = ABLOY 4190 och LC 204)	4
Sprängskiss (montage av 2A = DL 710).....	5
Sprängskiss (montage av 4A = ABLOY 4190).....	5
Säkring av Duo 4A (montage tillsammans med ABLOY 4190).....	6
Fabriksåterställning	6
Batterier	7

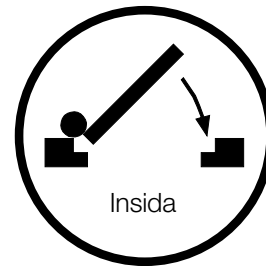
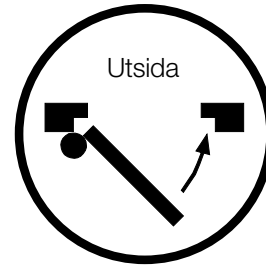


Monteringsanvisning, dörr

Vänster

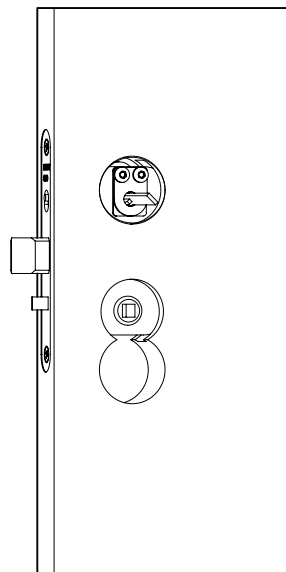
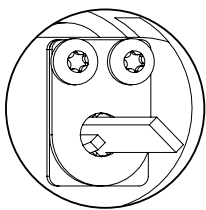


Höger

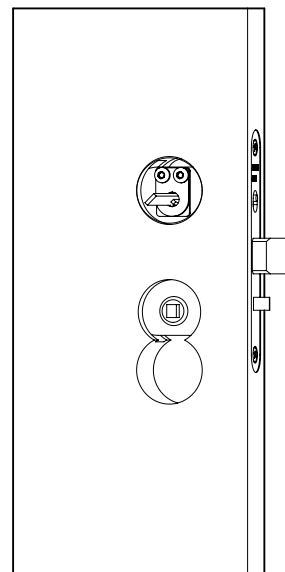
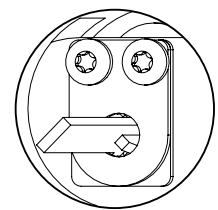


Insida (vredpinnens lutning i montage av 4A = ABLOY 4190 och LC 204)

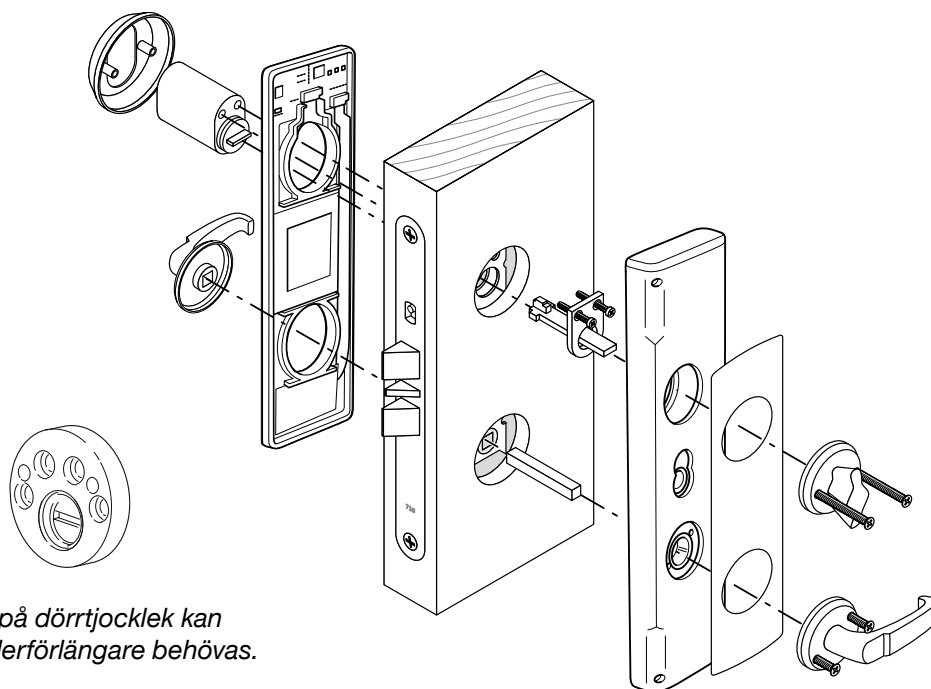
Vänster



Höger



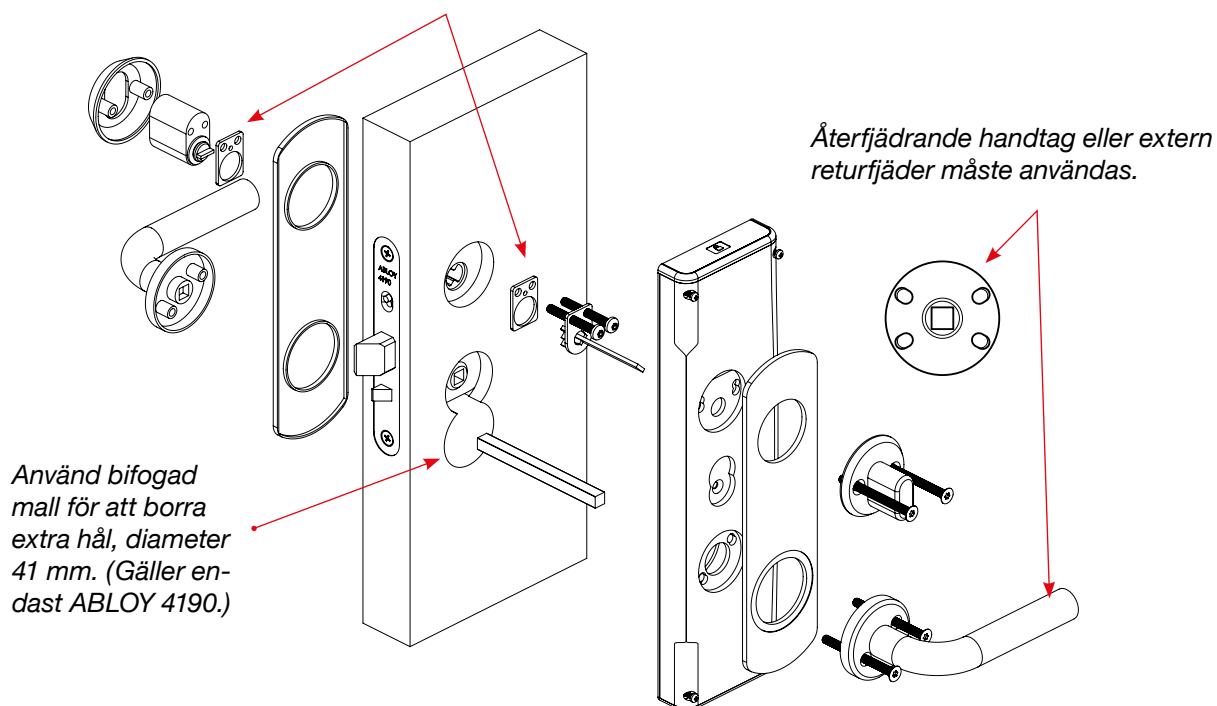
Sprängskiss (montage av 2A = DL 710)



Beroende på dörrtjocklek kan flera cylinderförlängare behövas.

Sprängskiss (montage av 4A = ABLOY 4190)

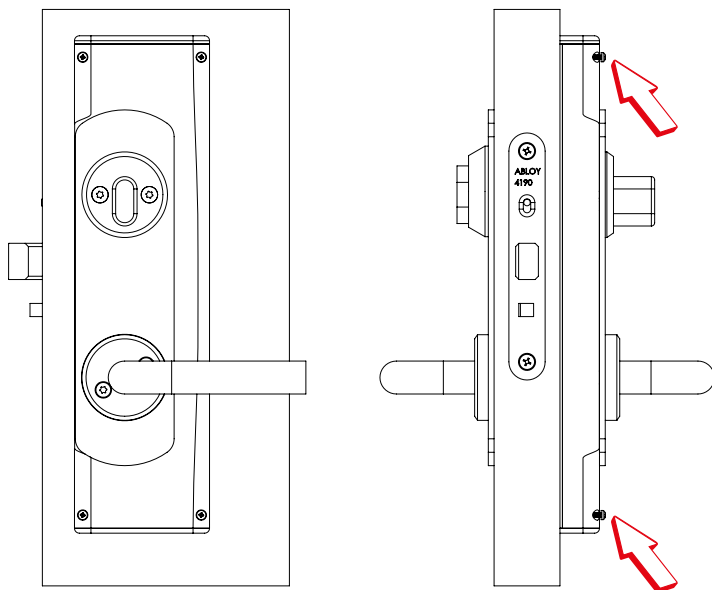
Distansplatta för finska marknaden ingår ej.
Gäller endast ABLOY 4190 och LC 204.



Använd bifogad mall för att borra extra hål, diameter 41 mm. (Gäller endast ABLOY 4190.)

Återfjädrande handtag eller extern returfjäder måste användas.

Säkring av Duo 4A (montage tillsammans med ABLOY 4190)



Efter installation byts två av de korta skruvarna mot de längre, som skruvas in i dörren och på så vis fixerar Duo-enheten.

Det är väldigt viktigt att vredet på insidan lätt kan fjädra tillbaka till utgångspositionen efter appliceringen.

(För att hålla allt på plats under bytet, byt ut en skruv i taget.)

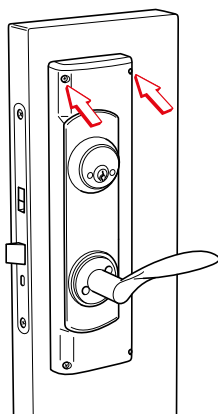
Kort skruv (ska skruvas ur).
Lång skruv (levereras separat i kartongen, ersätter de korta skruvarna).



Fabriksåterställning

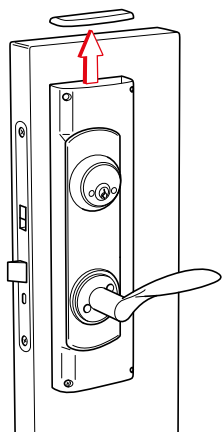
Steg 1

Skruva bort de två skruvar som håller fast locket på ovansidan låsenheten (som monterats på dörrens insida).



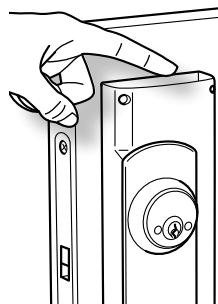
Steg 2

Lyft på locket.



Steg 3

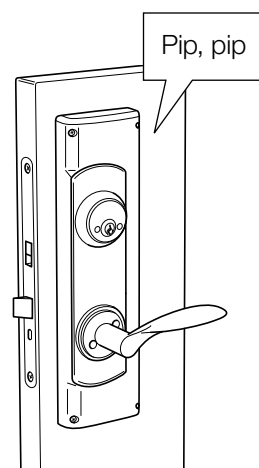
Tryck in återställningsknappen som finns monterad på krets-kortet under luckan. Håll den intryckt under 3 sekunder.



Notera att knappen finns på baksidan av kortet om dörren är högerhängd.

Steg 4

Två pip bekräftar att låset återställts till fabriksinställningarna.



Batterier

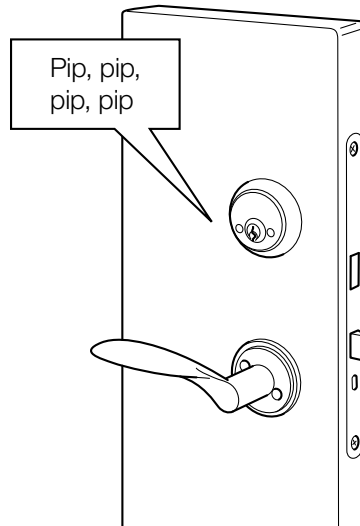
Batterivarning

När det är dags att byta batterier varnar enheten med fyra korta pip när du använder den.

Batterierna har då cirka 4,5V kvar.

Hur länge batterierna kan driva enheten efter att du har fått varningsignalen beror på batterityp och temperatur.

Vi rekommenderar att du skiftar batterierna så snart som möjligt efter varningssignal.



Batteribyte

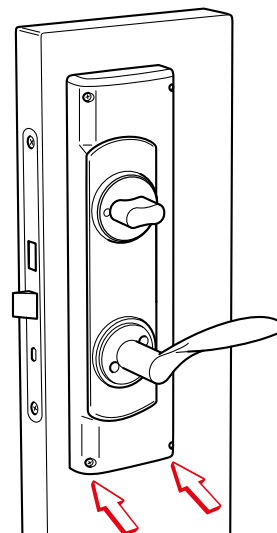
Lossa de två skruvarna nederst på den invändiga enheten. Se till att inte batterikassetten faller ned och rycker ur kabeln.

Batterikassetten dras därefter nedåt.

Sätt in fyra nya batterier, typ LR6 AA 1,5V.

Skjut upp batterikassetten i enheten och fäst skruvarna.

Lämna de gamla batterierna till godkänd återvinning.





Företaget

Exma Säkerhetssystem AB startade sin verksamhet i Eskilstuna 1986 och har under åren vuxit sig till en central del inom framtagandet av säkra lås, till både bostäder och högsäkerhetsanläggningar.

Redan från början specialiserade vi oss på att bli experter inom mekaniska och elektroniska lås samt passersystem.

Vår kompetens etablerade oss snabbt och vi har, sedan länge, djupgående samarbeten med andra aktörer inom branschen.

Vi flyttar fram positionerna för användarvänliga lås av högsta kvalitet avseende såväl hållbarhet som säkerhet.

