



Montering & Funktion

**Duo BLE
3A/3B/3C**

Tack & välkommen

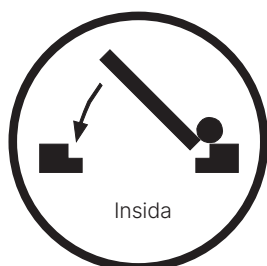
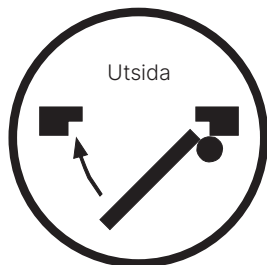
Vi på Exma Säkerhetssystem AB vill tacka dig för att du valt oss och hälsa dig välkommen som kund. Du är nu ägare av ett svensktillverkat lås av absolut högsta kvalitet.

Innehållsförteckning

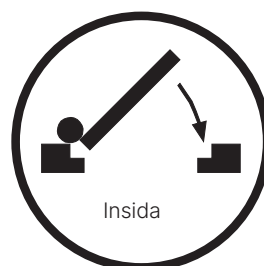
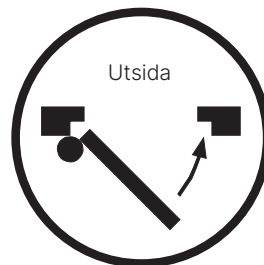
| | |
|-------------------------------|---|
| Monteringsanvisning dörr..... | 4 |
| Sprängskiss | 4 |
| Insida | 5 |
| Kapning av tryckespinne | 6 |
| Fabriksåterställning | 6 |
| Batterier | 7 |

Monteringsanvisning dörr

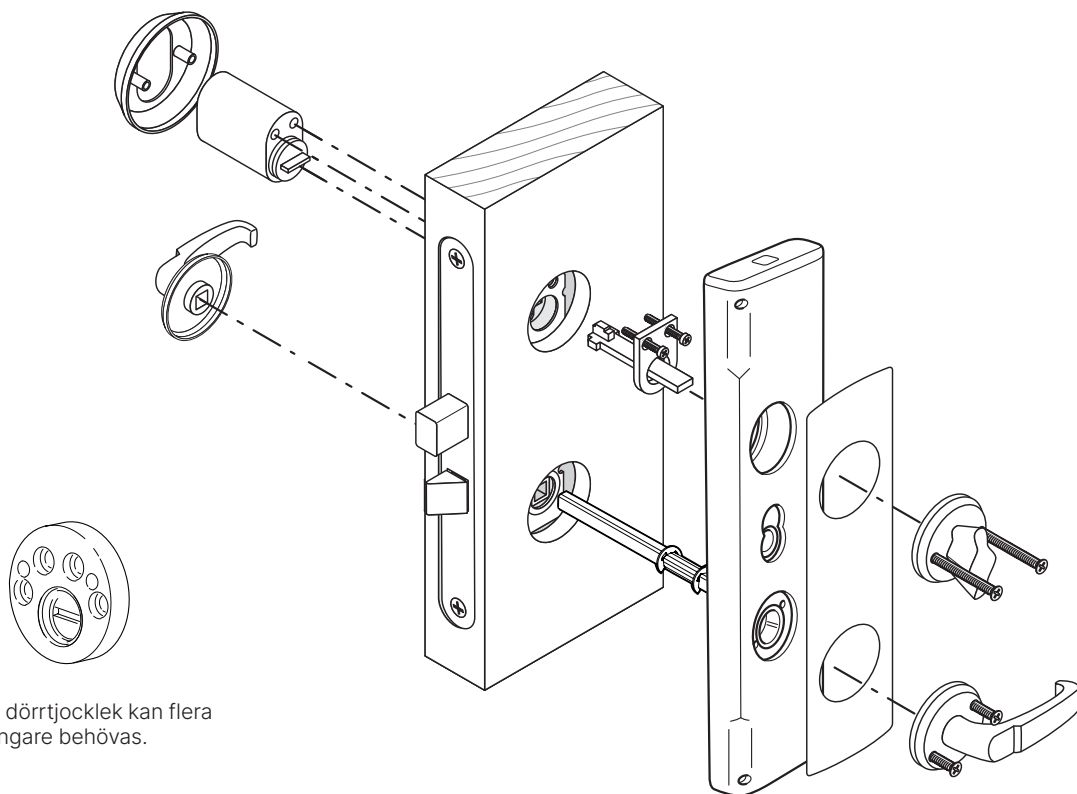
Vänster



Höger



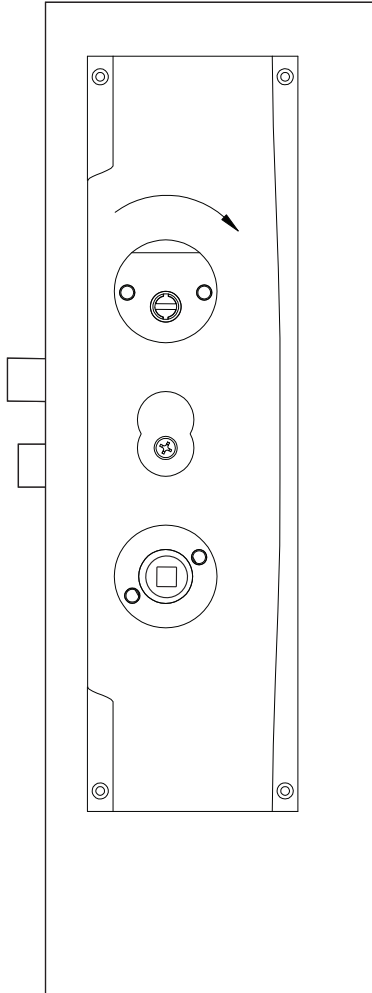
Sprängskiss (visar montage av 3C = Assa 565)



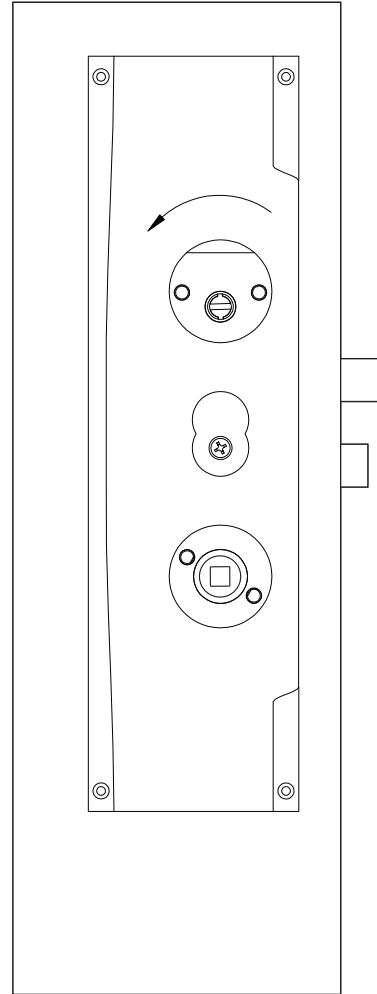
Beroende på dörrtjocklek kan flera cylinderförlängare behövas.

Insida (gäller ej 3B)

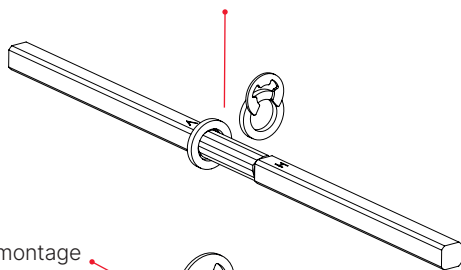
Vänster



Höger

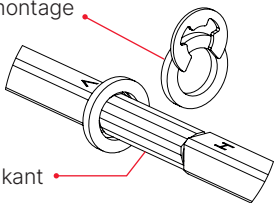


Tryckespinnen ska monteras med segersäkring på insidan av dörren.

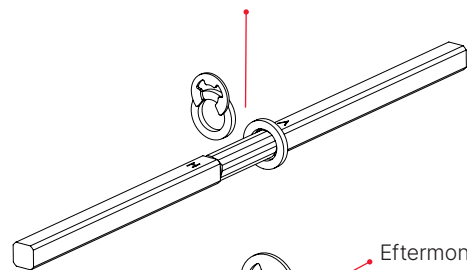


Eftermontage

Fasad kant

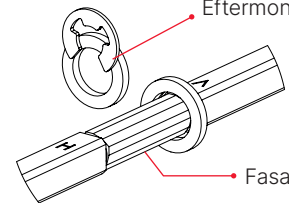


Tryckespinnen ska monteras med segersäkring på insidan av dörren.

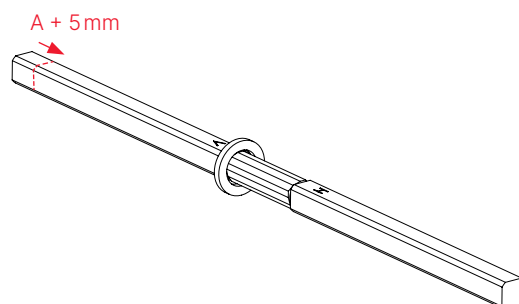
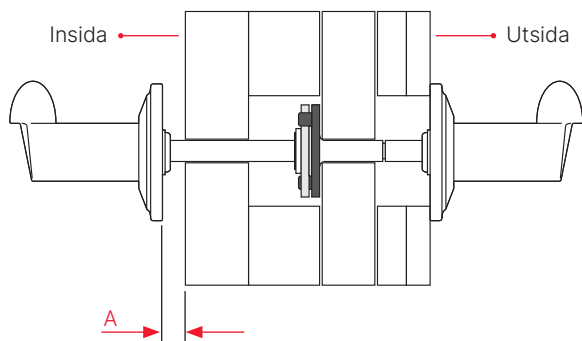


Eftermontage

Fasad kant



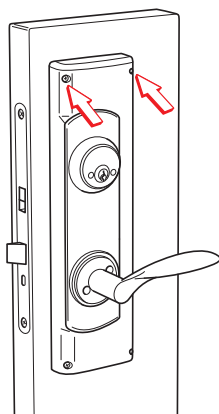
Kapning av tryckespinne



Fabriksåterställning

Steg 1

Skruva bort de två skruvarna som håller fast locket på ovansidan låsenheten (som monterats på dörrens insida).



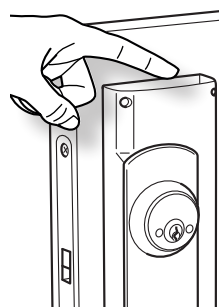
Steg 2

Lyft på locket.



Steg 3

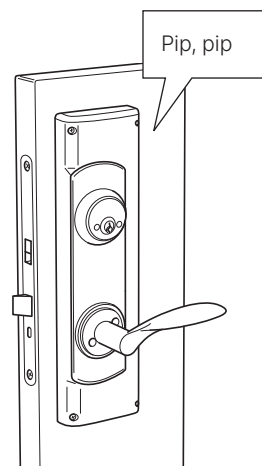
Tryck in återställningsknappen som finns monterad på kretskortet under luckan. Håll den intryckt under 3 sekunder.



Notera att knappen finns på baksidan av kortet om dörren är högerhängd.

Steg 4

Två pip bekräftar att låset återställts till fabriksinställningarna.



Batterier

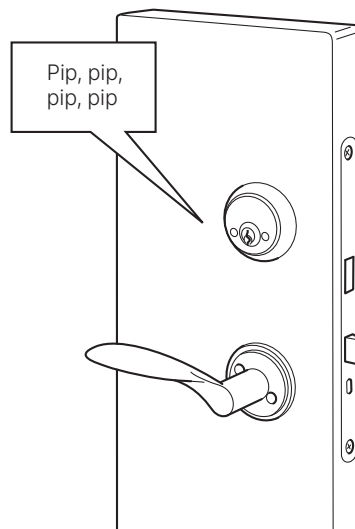
Batterivarning

När det är dags att byta batterier varnar enheten med fyra korta pip när du använder den.

Batterierna har då cirka 4,5V kvar.

Hur länge batterierna kan driva enheten efter att du har fått varningssignalen beror på batterityp och temperatur.

Vi rekommenderar att du skiftar batterierna så snart som möjligt efter varningssignal.



Batteribyte

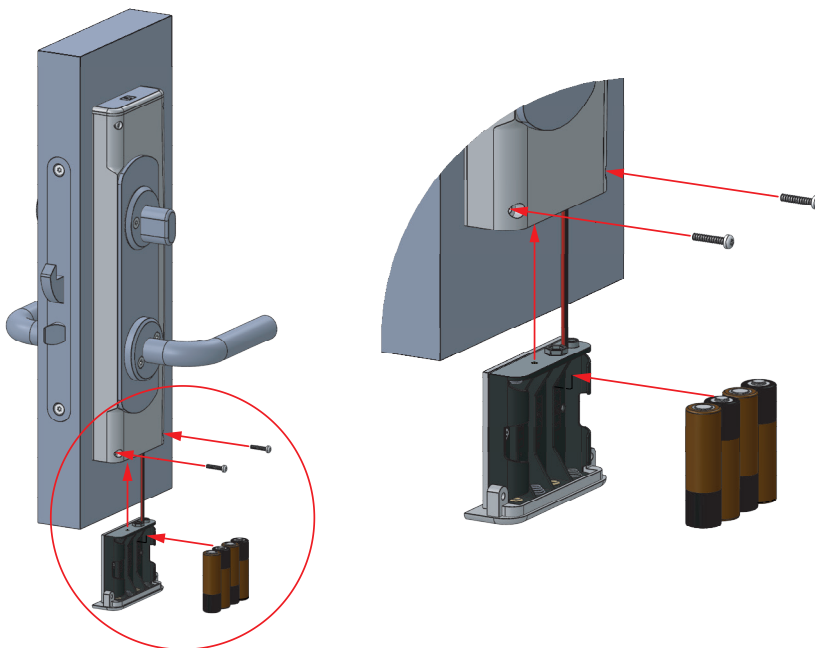
Lossa de två skruvarna nederst på den invändiga enheten. Se till att inte batterikassetten faller ned och rycker ur kabeln.

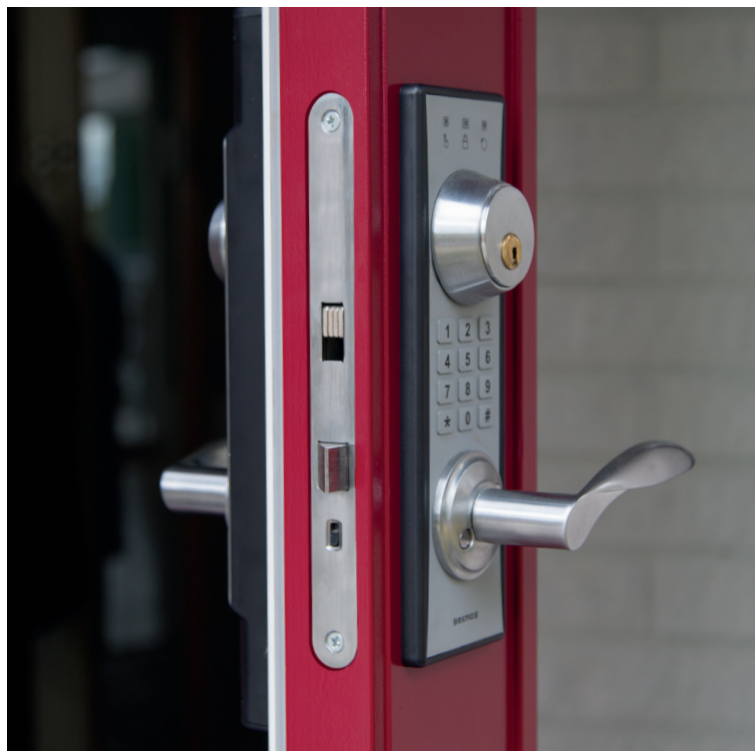
Batterikassetten dras därefter nedåt.

Sätt in fyra nya batterier, typ LR6 AA 1,5V.

Skjut upp batterikassetten i enheten och fäst skruvarna.

Lämna de gamla batterierna till godkänd återvinning.





Företaget

Exma Säkerhetssystem AB startade sin verksamhet i Eskilstuna 1986 och har under åren vuxit sig till en central del inom framtagandet av säkra lås, till både bostäder och högsäkerhetsanläggningar. Redan från början specialiserade vi oss på att bli experter inom mekaniska och elektroniska lås samt passersystem.

Vår kompetens etablerade oss snabbt och vi har, sedan länge, djupgående samarbeten med andra aktörer inom branschen. Vi flyttar fram positionerna för användarvänliga lås av högsta kvalitet avseende såväl hållbarhet som säkerhet.

