



# Montering

**Duo/Duo Code/Duo BLE  
5A**

# Tack & välkommen

Vi på Exma Säkerhetssystem AB vill tacka dig för att du valt oss och hälsa dig välkommen som kund. Du är nu ägare av ett svensktillverkat lås av absolut högsta kvalitet.

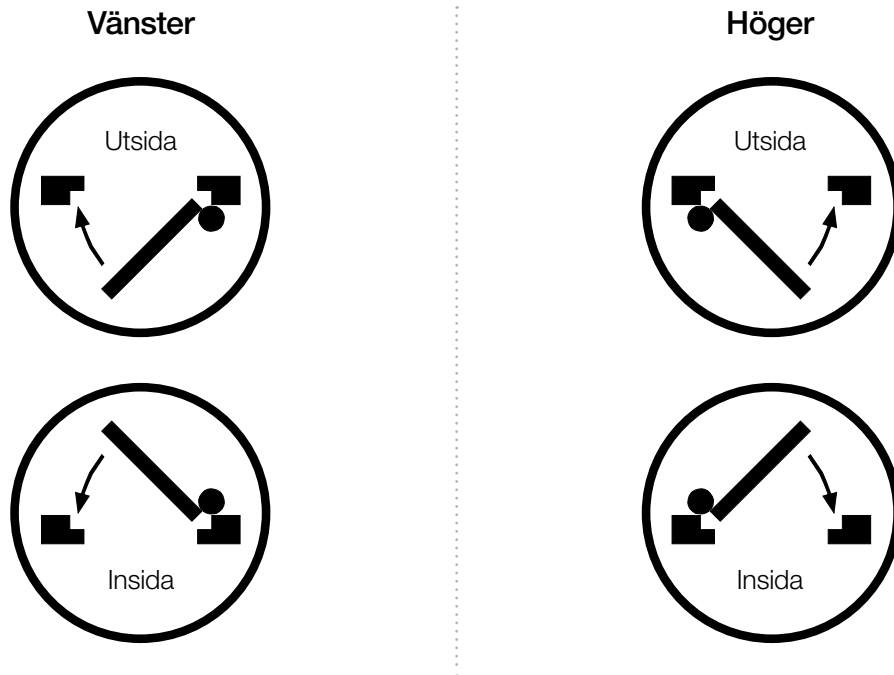
## Innehållsförteckning

---

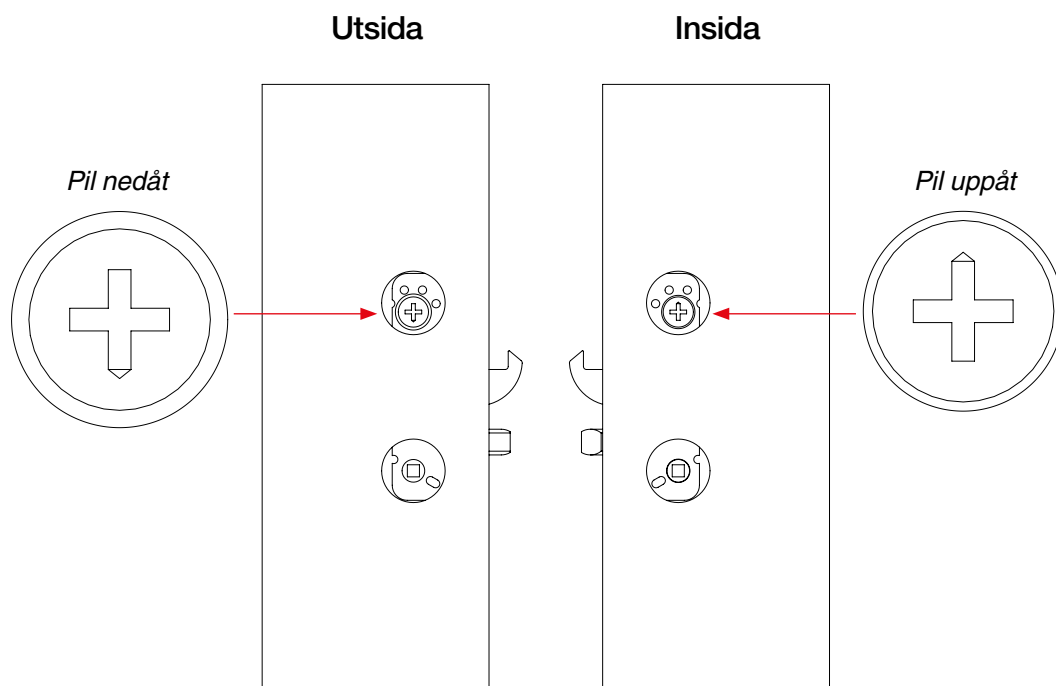
|  |   |
|--|---|
| Monteringsanvisning dörr .....                 | 4 |
| Inställning cylinder roddare .....             | 4 |
| Montage steg 1 .....                           | 5 |
| Montage steg 2 .....                           | 5 |
| Montage steg 3 - vred på insidan.....          | 6 |
| Montage steg 3 - rund cylinder på insidan..... | 7 |
| Genomskärning.....                             | 8 |
| Anslutning av flexkabel, utsidan.....          | 8 |
| Batterier .....                                | 8 |
| Funktionstest låsning elektronisk .....        | 9 |
| Funktionstest upplåsning elektroniskt.....     | 9 |



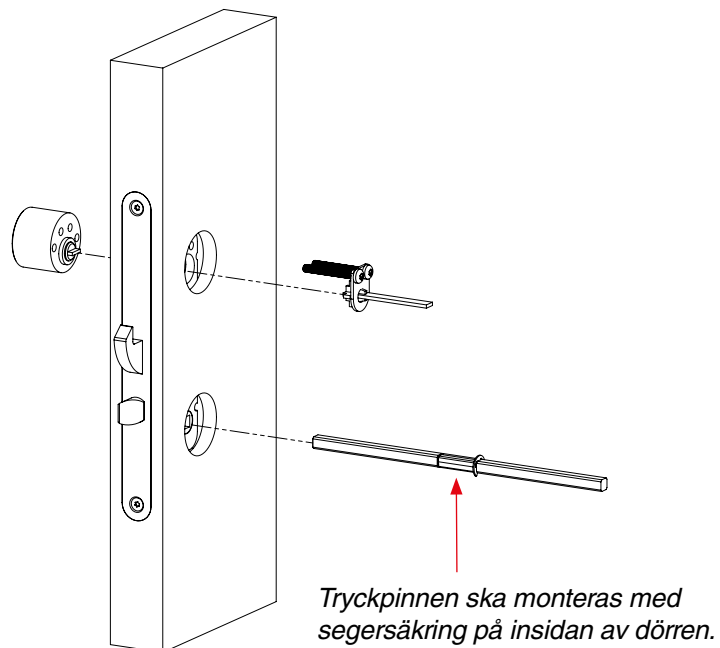
# Monteringsanvisning dörr



# Inställning cylinder roddare

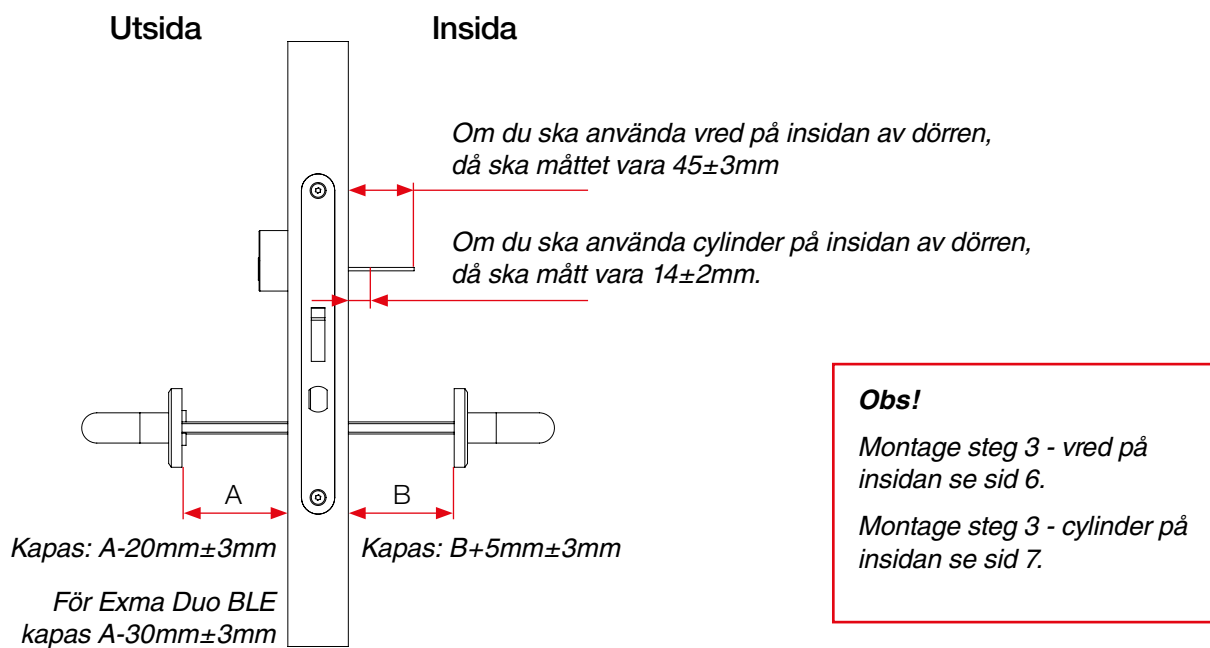


## Montage steg 1



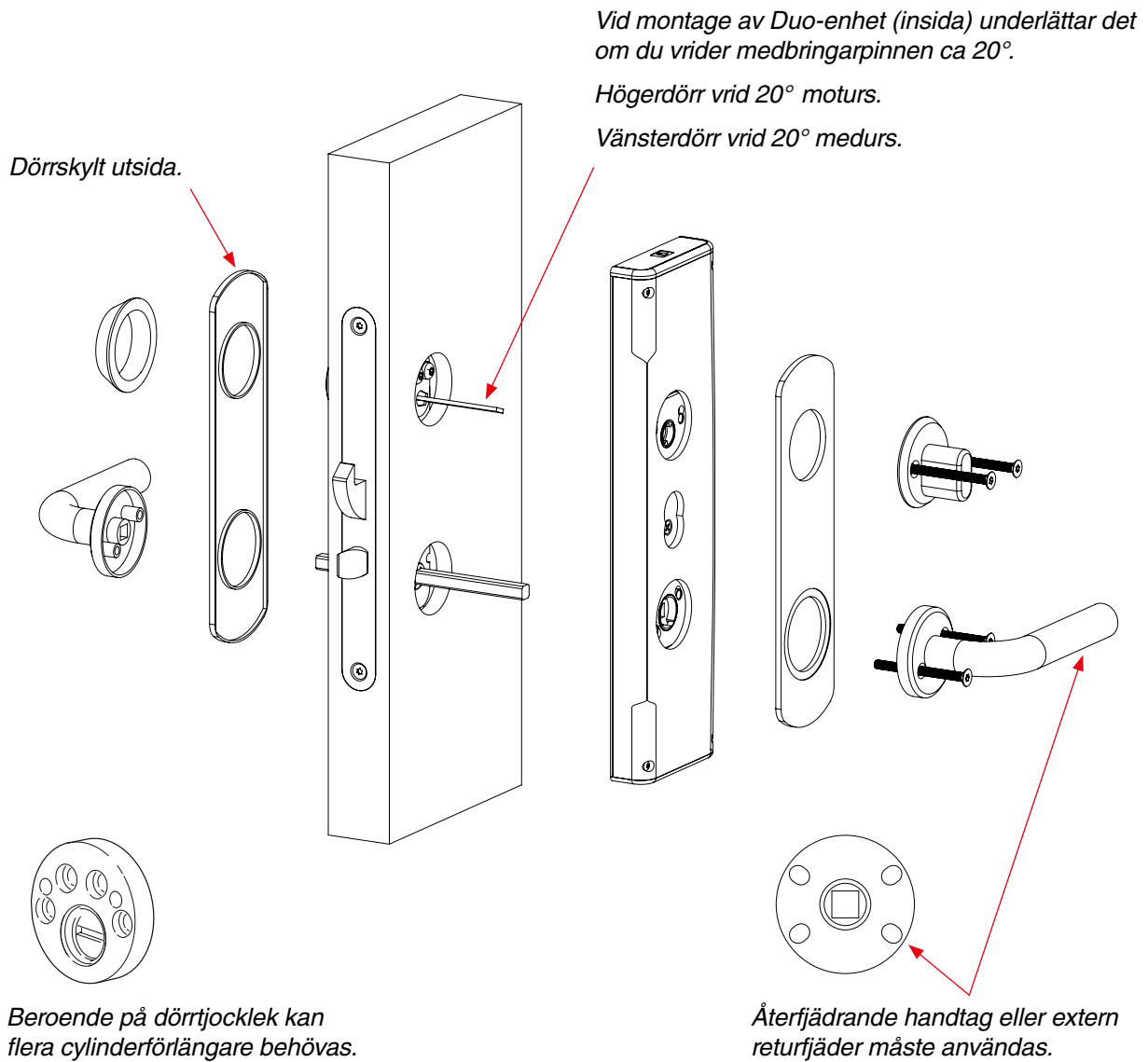
## Montage steg 2

Kapningsinstruktion tryckpinne samt medbringarpinne.



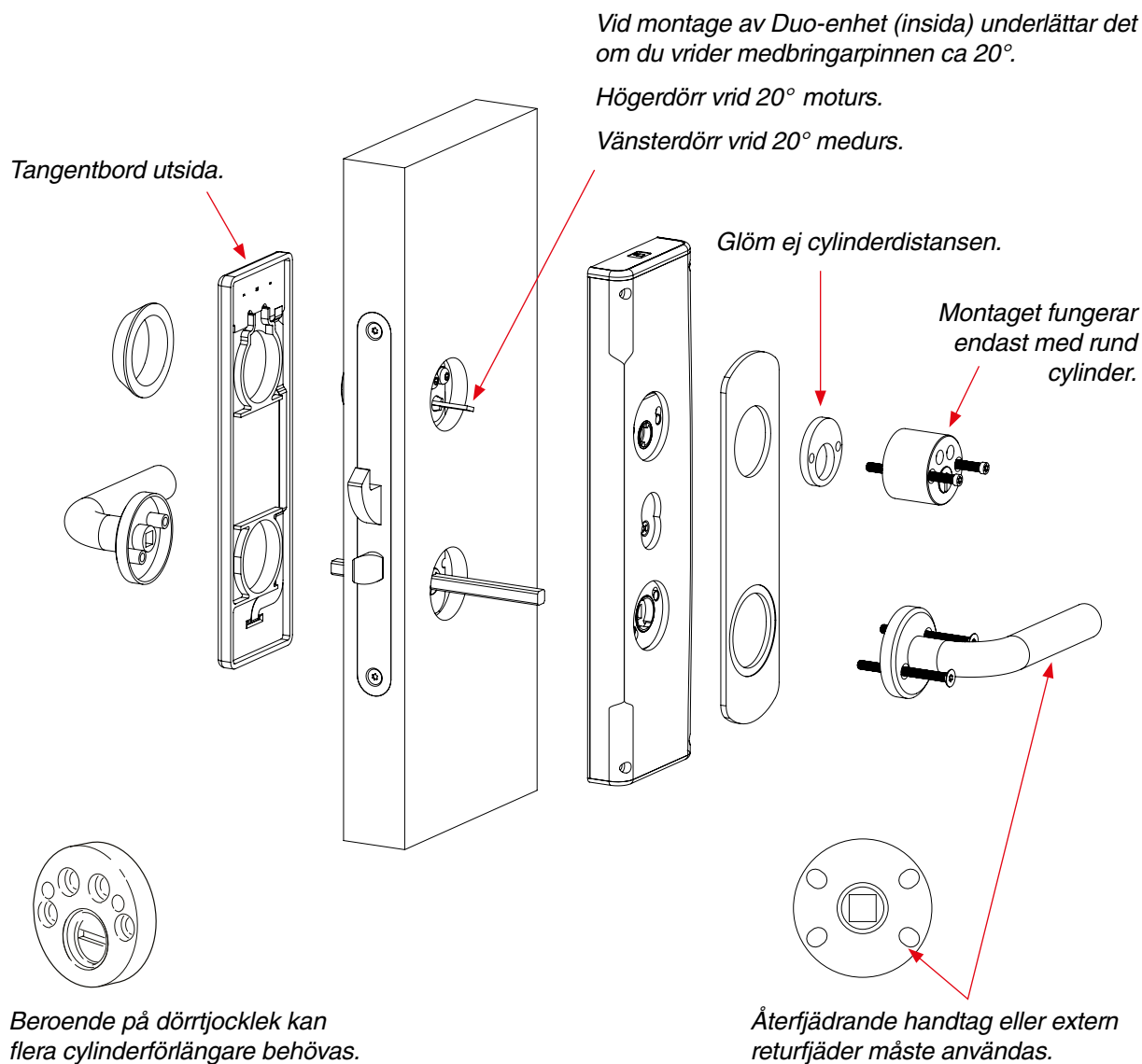
# Montage steg 3 - vred på insidan

Bilden visar Duo BLE med dörrskylt på utsidan.



## Montage steg 3 - rund cylinder på insidan

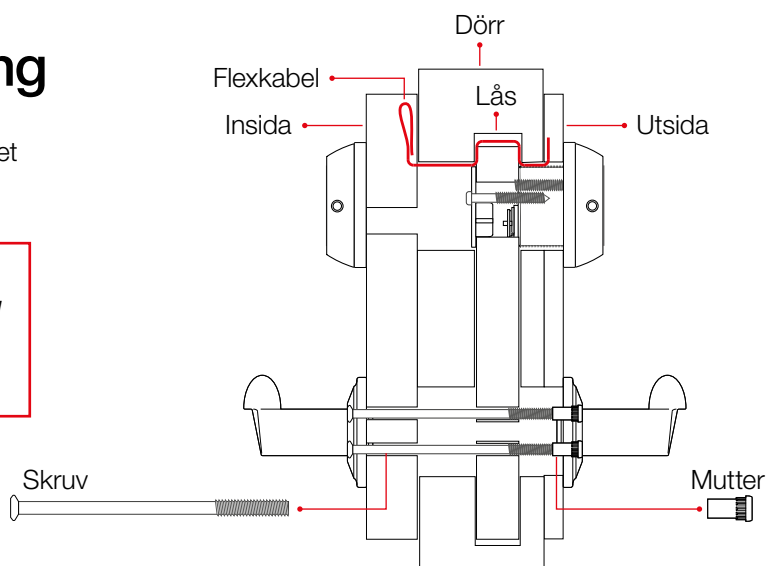
Bilden visar Duo med tangentbord på utsidan.



# Genomskärning

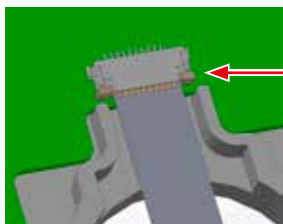
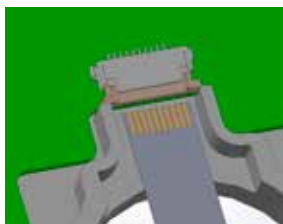
Gäller ej Exma Duo BLE, då det saknar tangentbord

**Obs!** Vid montering av flexkabel avslutar man med att mata tillbaka överbliven kabel i dörren.



# Anslutning av flexkabel, utsidan

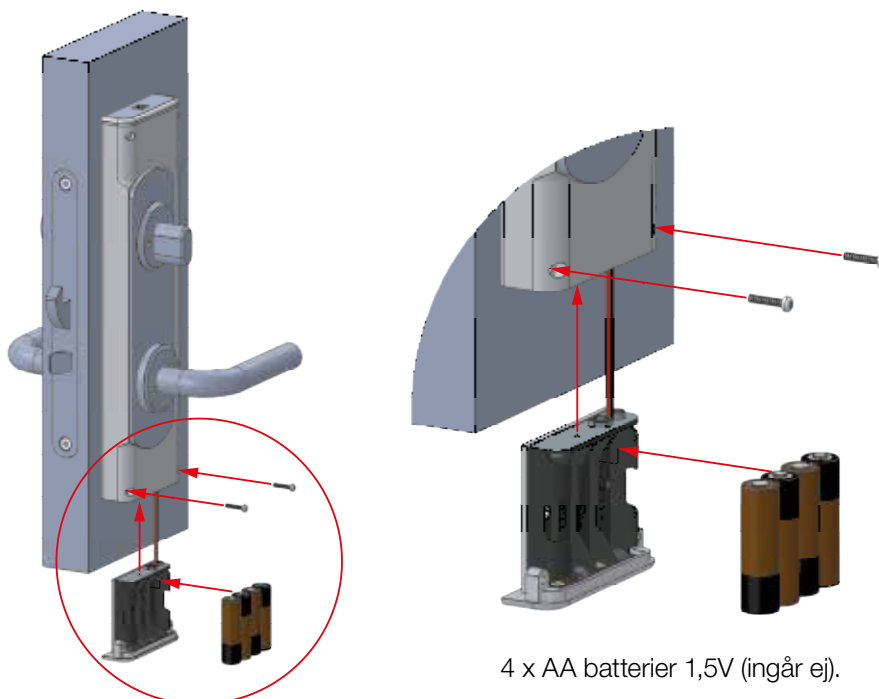
Monteringsanvisningen avser endast användning av tangentbord på utsidan. Gäller inte Exma Duo BLE.



**Obs!** Vid montering av flexkabeln ska de blanka kontaktytorna peka uppåt. Det är viktigt att det lilla låsstycket i kontakten hamnar i intryckt läge eftersom det hindrar flexkabeln från att falla ur vid montering.

# Batterier

Montering av batterier sker efter färdig installation när dörren har alla beslag.

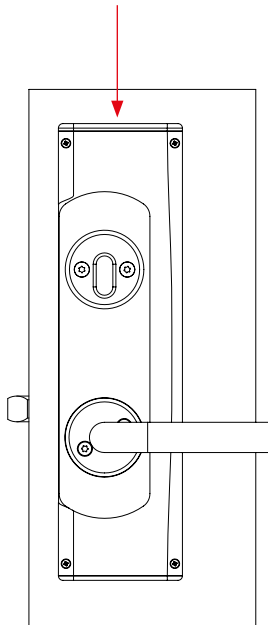




## Funktionstest låsning elektronisk

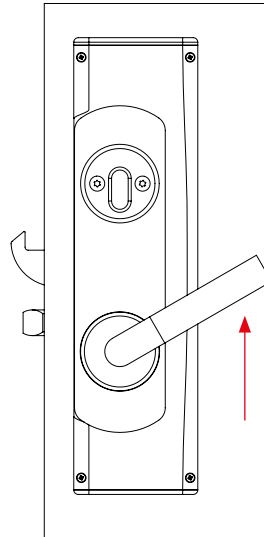
### Steg 1

Tryck på knappen.  
Motorn aktiveras.



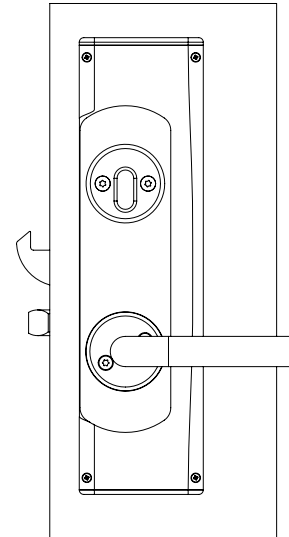
### Steg 2

Vrid upp handtaget **hela vägen** tills det tar **stopp**. Regeln åker ut och hamnar i låst läge.



### Steg 3

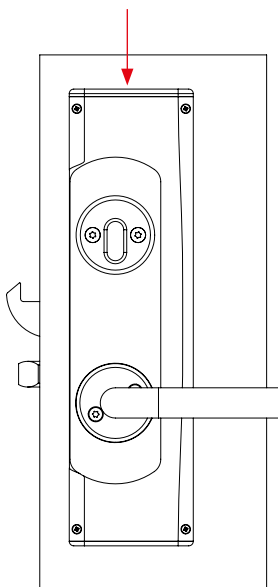
Prova att vrida ned handtaget, som nu ska vara stumt. Om handtaget går att trycka ned, gör om steg 1 och 2.



## Funktionstest upplåsning elektroniskt

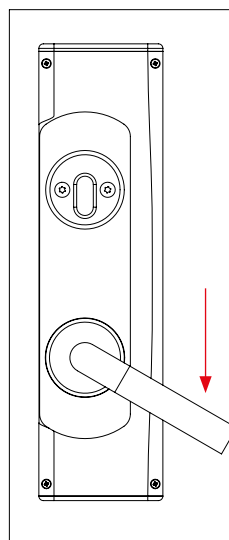
### Steg 1

Tryck på knappen.  
Motorn aktiveras.



### Steg 2

Tryck ned handtaget. Regel och fall åker in och dörren förblir upplåst.





## Företaget

Exma Säkerhetssystem AB startade sin verksamhet i Eskilstuna 1986 och har under åren vuxit sig till en central del inom framtagandet av säkra lås, till både bostäder och högsäkerhetsanläggningar.

Redan från början specialiserade vi oss på att bli experter inom mekaniska och elektroniska lås samt passersystem.

Vår kompetens etablerade oss snabbt och vi har, sedan länge, djupgående samarbeten med andra aktörer inom branschen.

Vi flyttar fram positionerna för användarvänliga lås av högsta kvalitet avseende såväl hållbarhet som säkerhet.

