

EX-54

Elslutbleck för dag-låsning av entréer

Ett symmetriskt och vändbart elslutbleck med små dimensioner som gör det idealiskt i dörrmiljöer där utrymmet är begränsat.



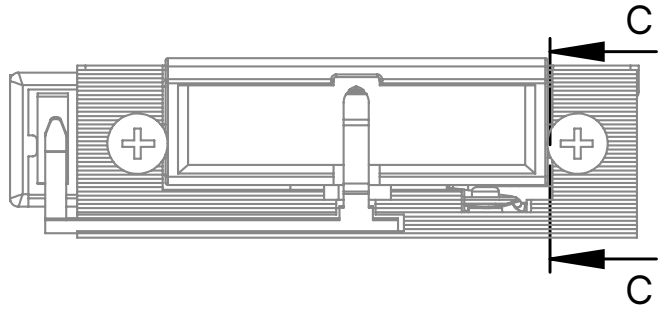
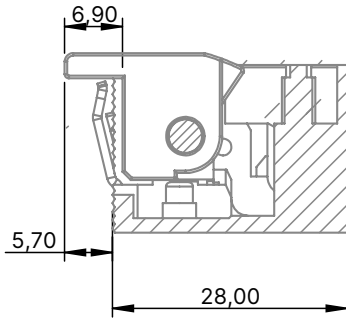
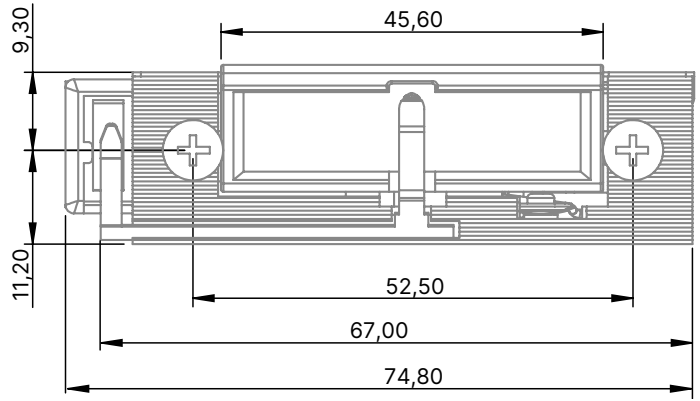
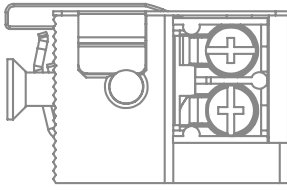
Elslutbleck EX-54 är symmetriskt och därför vändbart. Med små dimensioner, endast 67 mm långt, blir det idealiskt för både nyinstallation och utbyte av äldre typer av elslutbleck.

Elslutbleck EX-54 finns i rättvänd och omvänd funktion i både 12 VDC och 24 VDC. Alla modeller har ett solitt vridfall med kolvavkänning som standard. Detta elslutbleck är framtaget för att passa i både nyinstallationer och när man vill byta ut en äldre elslutbleck till ett nytt, välfungerande elslutbleck med bättre prestanda.

Med sitt låga inbyggnadsmått får EX-54 plats i de flesta karmar och monteringsstolpar.

Självklart finns ett stolpprogram för EX-54.

Speciella önskemål om unika stolplösningar ordnas snabbt med lokala producenter



SPECIFIKATIONER FÖR EX-54

Installationstyp	Infälld	Kolvavkänning	Ja. C-NO-NC
Vändbar	Ja	Cykeltester	> 200 000
Symmetrisk	Ja	Temperaturområde	-25°C till +40°C
Längd	67 mm	Brythållfasthet	325 kg
Bredd	20,5 mm	Multispänning	Nej. 12 eller 24 VDC
Djup	28 mm	Rättvänd funktion	Ja
Vridfallsdjup	8,4 mm	Omvänd funktion	Ja
Justerbart vridfallsavstånd	Nej	Strömförbrukning	12VDC - 210 mA 24VDC - 110 mA
Skydd mot strömtoppar	Ja	Inbyggd skyddsdiode	Ja

ARTIKELNUMMER EXMA EX-54

Exma EX-54 Rättvänd 12VDC	670400
Exma EX-54 Omvänd 12VDC	670500
Exma EX-54 Rättvänd 24VDC	670450
Exma EX-54 Omvänd 24VDC	670550