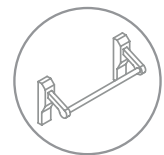


EX-82P

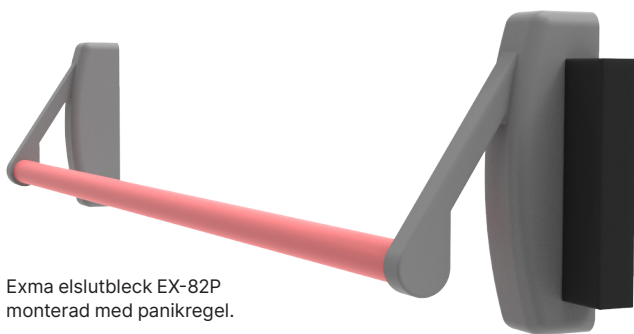
Utanpåliggande el Slutbleck

Exma EX-82P är ett elslutbleck för utanpåliggande montage med dolt vridfall som passar nästan alla förekommande Europeiska panikreglar på marknaden

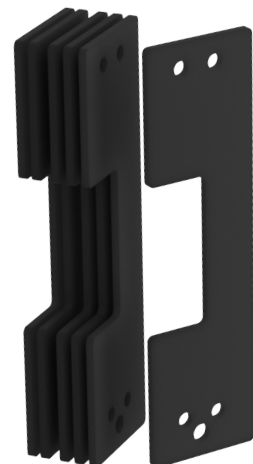


För utanpåliggande montage tillsammans med panikregel

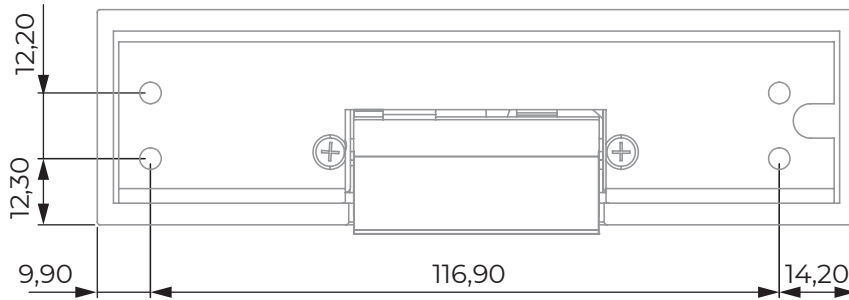
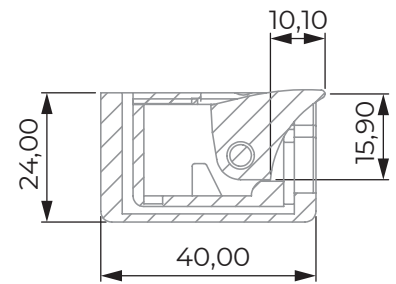
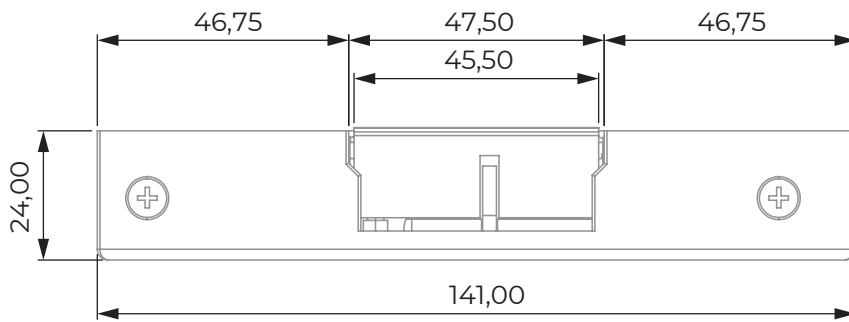
Exma EX-82P levereras i rättvänd funktion i utförande 24 VDC med kolvavkänning. Elslutblecket Exma EX-82P levereras alltid med ett konkavt solitt vridfall 8 stycken mellanläggsbrickor i 2,5 mm tjocklek ingår för att ge möjlighet till justering i installationen.



Exma elslutbleck EX-82P monterad med panikregel.



Mellanläggsbrickor ingår för att ge möjlighet till justering i installationen.



SPECIFIKATIONER FÖR EX-82P

Installationstyp	Utanpåliggande
Vändbar	Ja
Symmetrisk	Ja
Längd	141 mm
Bredd	40 mm
Djup	24 mm
Vridfallsdjup	10 mm
lläggsbrickor / styck	2,5 mm

SPECIFIKATIONER FÖR EX-82P

Multispänning	Nej. 24 VDC. +/- 10%
Polaritetsoberoende	Ja
Cykeltester	> 200 000
Temperaturområde	-25°C till +50°C
Brythållfasthet	295 kg
Rättvänd funktion	Ja
Strömförbrukning	24 VDC - 275 mA
Inbyggd skyddsdiöd	Ja

ARTIKELNUMMER EXMA EX-82P

Exma EX-82P Rättvänd - 24VDC

670750