

# EX-87

## Elslutbleck för glasdörrar

Exma EX-87 är ett litet elslutbleck för montage direkt mot glas. Det gör att ett mekaniskt lås inte behövs.

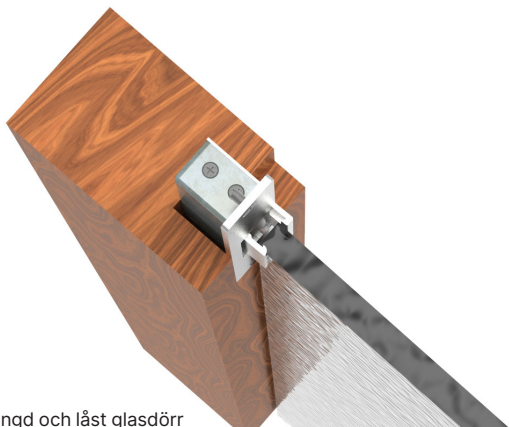


### EX-87 för montage mot glas

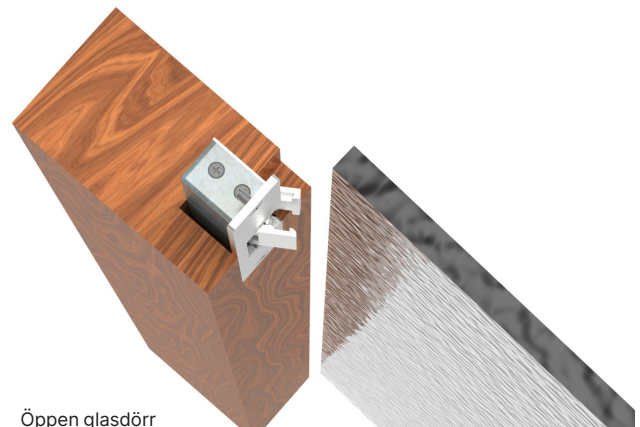
EX-87 är ett elslutbleck för helglasdörrar med trä och metallkarmar. Vridfallet låser direkt runt glaset, vilket betyder att inget mekaniskt lås behövs.

Fungerar med glastjocklek upp till 12 mm.

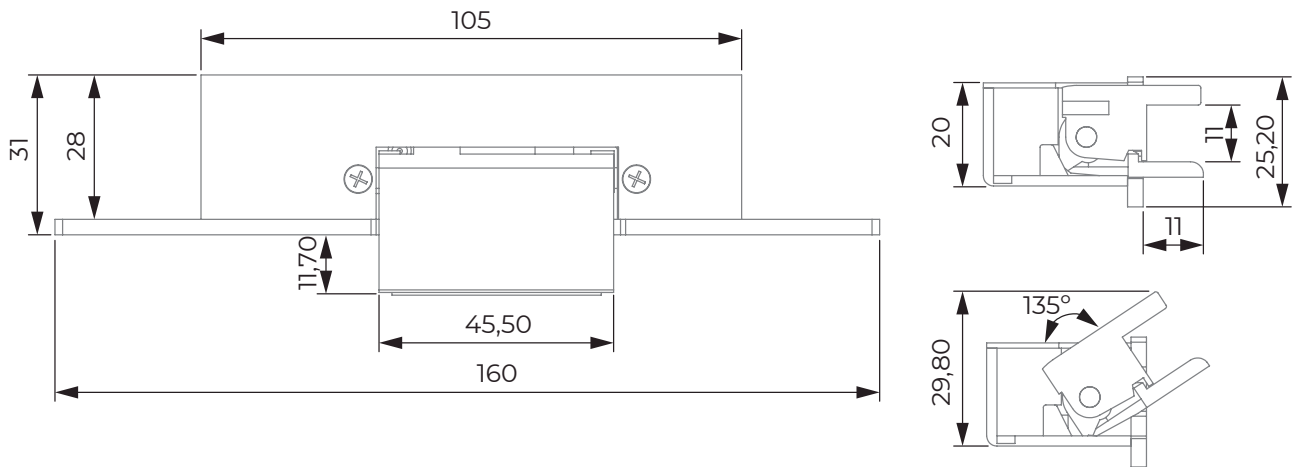
Exma EX-87 levereras i rättvänd funktion i utförande 24 VDC



Stängd och låst glasdörr



Öppen glasdörr



#### SPECIFIKATIONER FÖR EX-87

Installationstyp	Infälld
Vändbar	Ja
Symmetrisk	Ja
Längd	105 mm
Bredd	20 mm
Djup	28 mm
Vridfallsdjup	11 mm
Inbyggd skyddsdiöd	Ja

#### SPECIFIKATIONER FÖR EX-87

Multispänning	Nej. 24 VDC. +/- 10%
Cykeltester	> 200 000
Temperaturområde	-25°C till +50°C
Brythållfasthet	255 kg
Rättvänd funktion	Ja
Strömförbrukning	24 VDC - 275 mA
Max glastjocklek	12 mm

#### ARTIKELNUMMER EXMA EX-87

Exma EX-87 Rättvänd - 24VDC

670650