

EX-99WP

Ett vattentåligt
el Slutbleck.

Exma EX-99WP är ett vattentåligt el Slutbleck för utsatta miljöer med mycket hög luftfuktighet samt i applikationer utsatta för nederbörd.

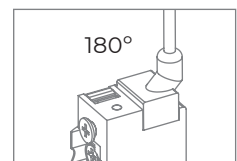
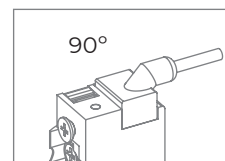


Exma EX-99WP fungerar utmärkt i grindar och liknande som är utsatta för regn, snö och slask. Kapslingsklassningen för Exma EX-99WP är IP68.

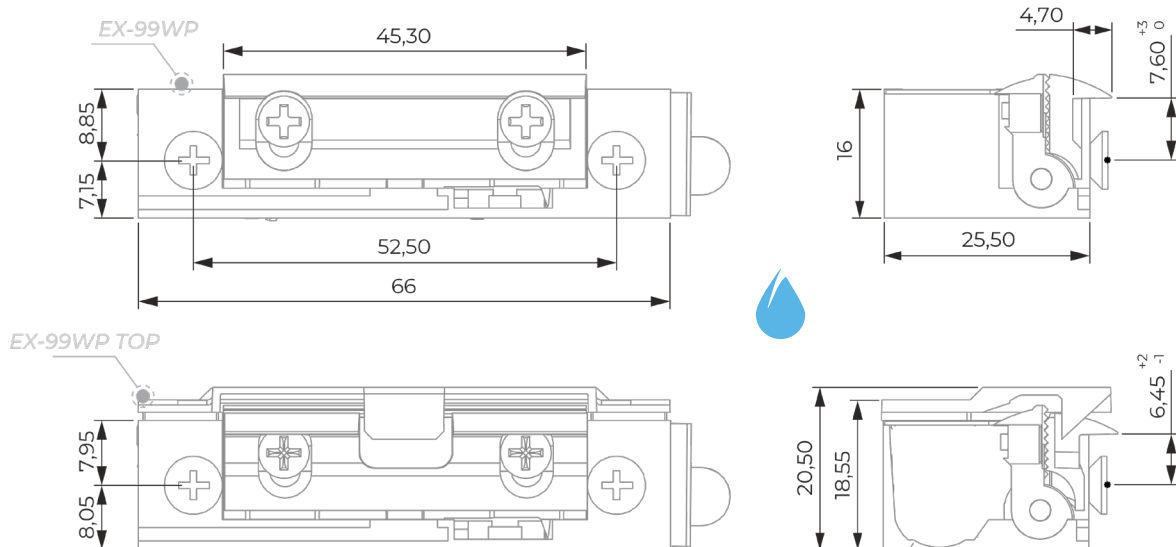
El Slutblecket har en IP68 klassad koppling som kan sättas i olika positioner för att underlätta vid montering.

Kabellängd 0,2m som standard men längder som 0,5m, 1m respektive 2m finns.
Exma EX-87WP levereras alltid med justerbar vridfall och med kolvavkänning som standard.
Exma EX-87WP levereras i rättvänd funktion i utförande med multispänning 10-24 VDC.

Vi har ett eget stolpprogram. Speciella önskemål av unika stolplösningar ordnas snabbt med lokala producenter.



Montagealternativ för kabel, 90° eller 180° mot el Slutblecket.



SPECIFIKATIONER FÖR EX-99WP

Installationstyp	Infälld
Vändbar	Ja
Symmetrisk	Ja
Längd	66 mm
Bredd	16 mm / 20,50 mm (top)
Djup	25,50 mm
Vridfallsdjup	7 mm
Latteralt ställbart vridfall	Ja
Cykeltester	> 200 000
Brythållfasthet	350 kg
Temperaturområde	-25°C till 50°C
Kapslingsklassning	IP68

FUNKTIONER EX-99WP

Avkänning låskolv	Ja. C-NO-NC
Multispänning	Ja. 10-24 VDC/VAC +/-5%
Polaritetsoberoende	Ja
Rättvänd funktion	Ja
Omvänd funktion	Nej
Strömförbrukning 12 VDC Rättvänd	550 mA
Strömförbrukning 24 VDC Rättvänd	275 mA
Skyddsdiode	Ja. I anslutningskabeln
Byggmaterialnorm	UNE- EN-14846:2010

ARTIKELNUMMER EXMA EX-99WP

Exma EX-99WP Rättvänd, 12-24VDC	670700
Anslutningskabel för EX-99WP. 0,5m	575000
Anslutningskabel för EX-99WP. 1m	575050
Anslutningskabel för EX-99WP. 2m	575100