



Montering & Funktion

**Duo/Duo Code
1A/1C**

Tack & välkommen

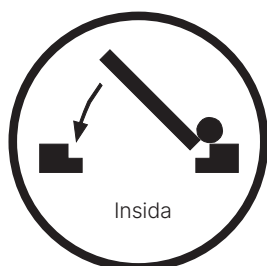
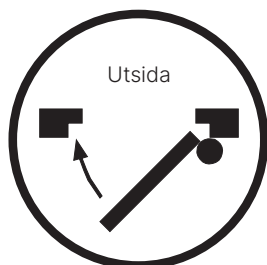
Vi på Exma Säkerhetssystem AB vill tacka dig för att du valt oss och hälsa dig välkommen som kund. Du är nu ägare av ett svensktillverkat lås av absolut högsta kvalitet.

Innehållsförteckning

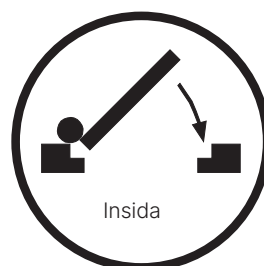
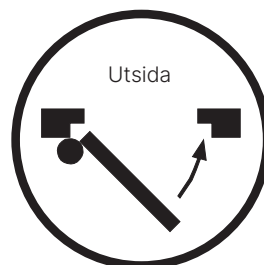
Monteringsanvisning dörr.....	4
Sprängskiss	4
Vredpinne	5
Insida, dörr	5
Kapning av tryckespinne	6
Genomskärning.....	6
Anslutning av flexkabel, utsidan.....	6
Daglig användning utan PIN-kod, utsida.....	7
Daglig användning utan PIN-kod, insida	8
Daglig användning med PIN-kod	9
Batterier	10

Monteringsanvisning dörr

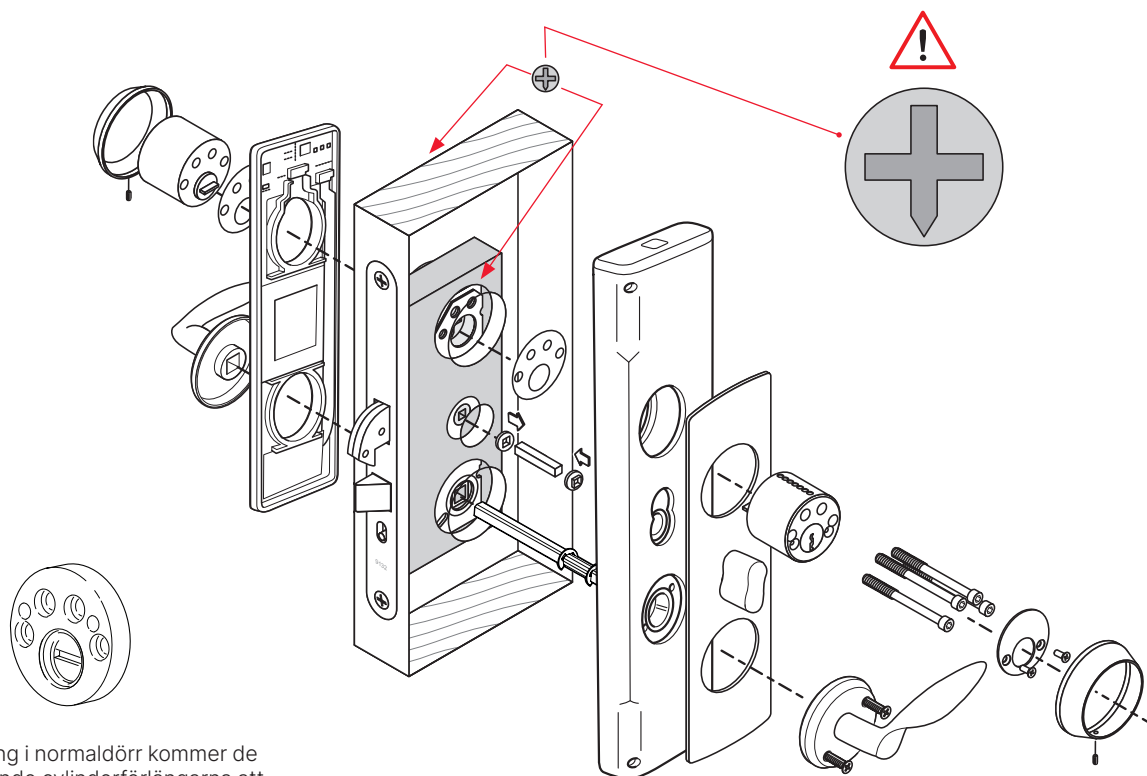
Vänster



Höger



Sprängskiss

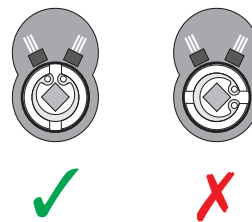
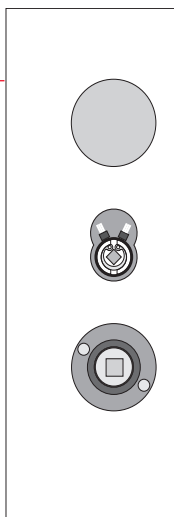


Vid montering i normaldörr kommer de tre medföljande cylinderförlängarna att behöva användas.

Vredpinne

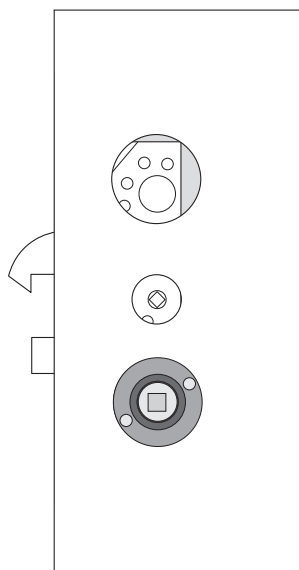
Låssets insida

Obs! Medföljande vredpinne, 5x80mm, måste monteras och kapas. Detta gäller även täckskylt utan vred.

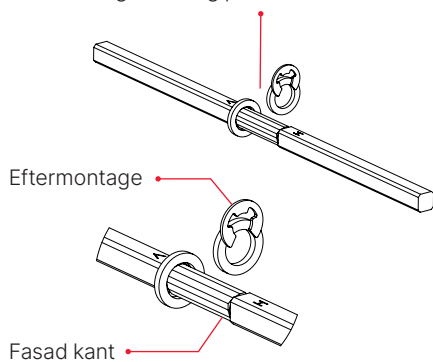


Insida, dörr

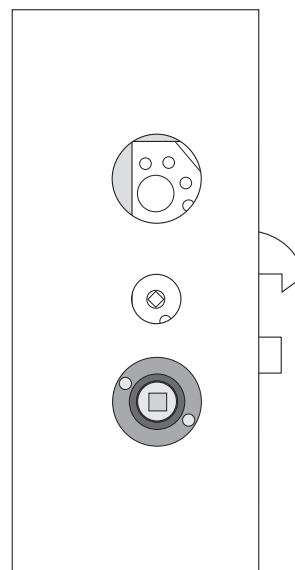
Vänster



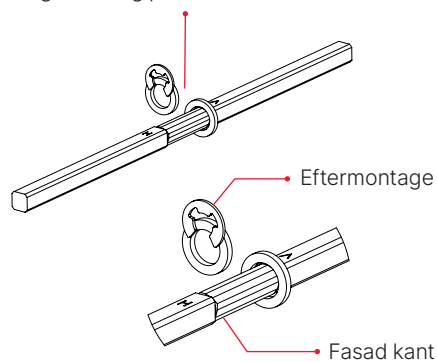
Tryckespinnen ska monteras med segersäkring på insidan av dörren.



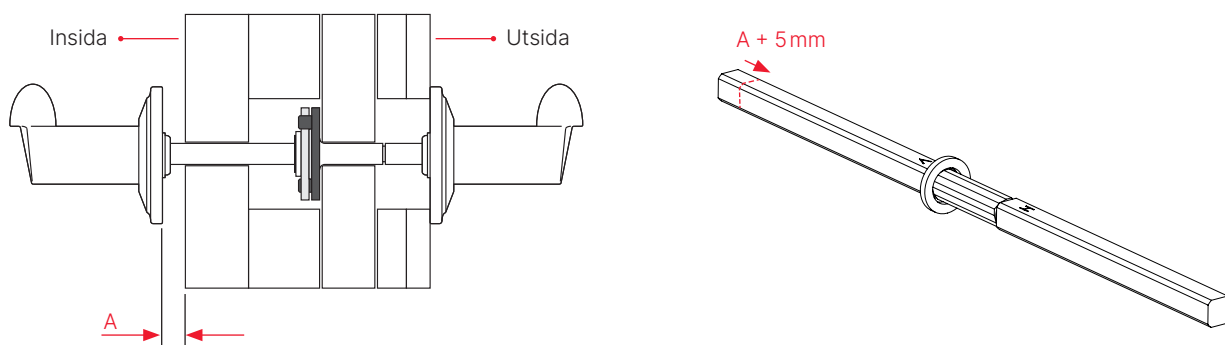
Höger



Tryckespinnen ska monteras med segersäkring på insidan av dörren.

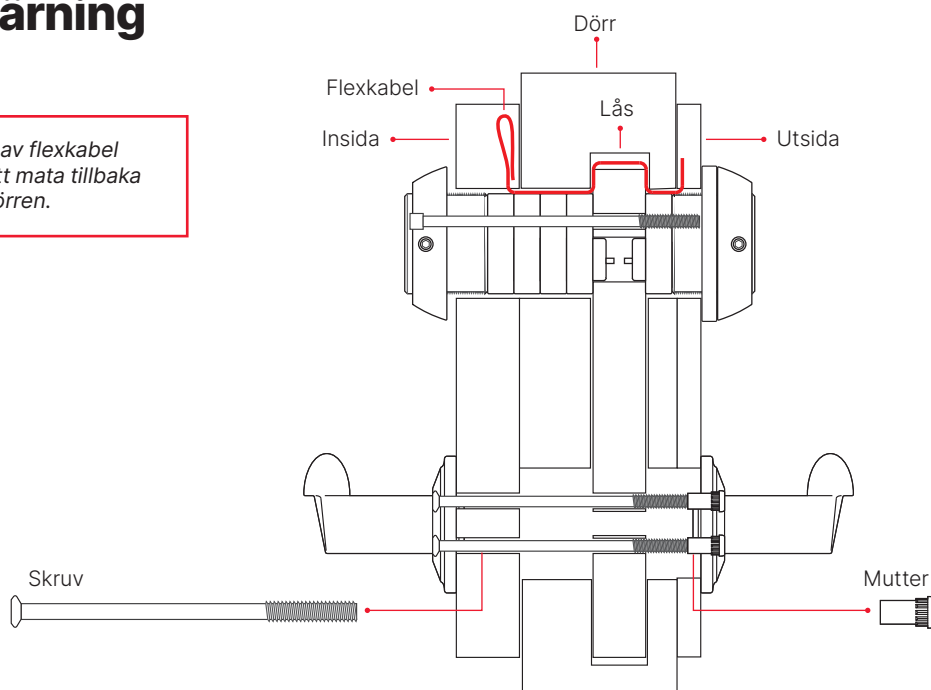


Kapning av tryckespinne

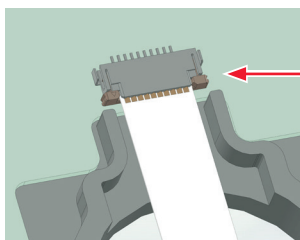
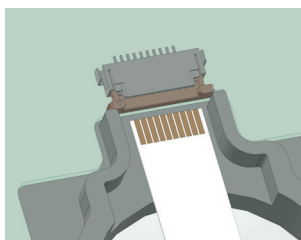


Genomskärning

Obs! Vid montering av flexkabel avslutar man med att mata tillbaka överbliven kabel i dörren.



Anslutning av flexkabel, utsidan



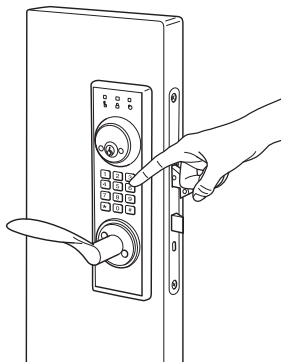
Obs! Vid montering av flexkabeln ska de blanka kontakt-ytorna peka uppåt. Det är viktigt att det lilla låsstycket i kontakten hamnar i intryckt läge eftersom det hindrar flexkabeln från att falla ur vid montering.

Daglig användning utan PIN-kod, utsida

Upplåsning från utsida, gäller ej Duo Code

Steg 1

Väck låset med ett tryck på knappsatsen.



Steg 2

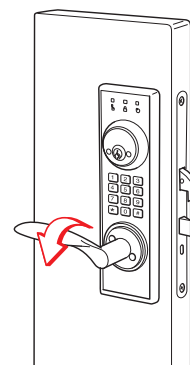
Håll nyckelbrickan / NFC-telefonen framför knappsatsen.

Grön diod tänds.



Steg 3

Tryck ned dörrhandtaget för att låsa upp.

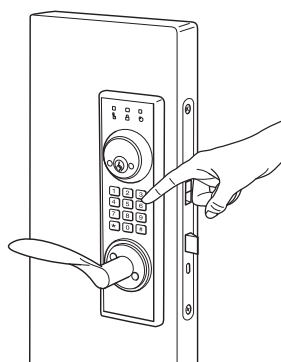


Låsning från utsida, gäller ej Duo Code samt 3B

Steg 1

För att kunna låsa måste dörren vara stängd.

Väck låset med ett tryck på knappsatsen.



Steg 2

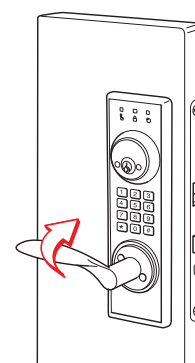
Håll nyckelbrickan / NFC-telefonen framför knappsatsen.

Grön diod tänds.



Steg 3

Lyft upp dörrhandtaget för att låsa upp.

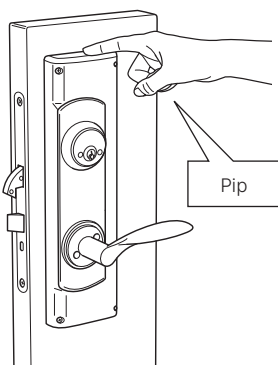


Daglig användning utan PIN-kod, insida

Upplåsning från insidan

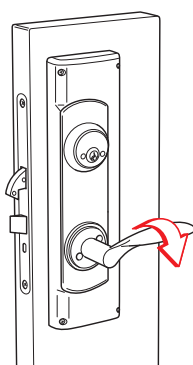
Steg 1

Tryck på knappen på toppen av enheten tills det hörs ett kort pip.



Steg 2

Tryck ned dörrhandtaget för att låsa upp.

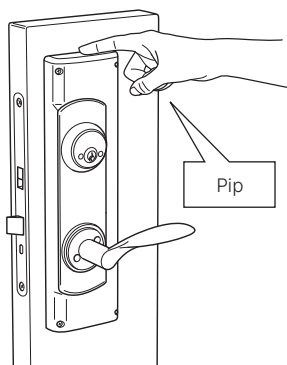


Låsning från insidan

Steg 1

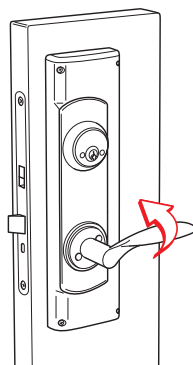
För att kunna låsa måste dörren vara stängd.

Tryck på knappen på toppen av enheten tills det hörs ett kort pip.



Steg 2

Lyft dörrhandtaget uppåt för att låsa.



Obs! Om skylt med mittvred används kommer man alltid ut om inte "bortasäkert funktionen" aktiverats. För att återställa "bortasäkert" behövs en fysisk nyckel.

Daglig användning med PIN-kod

Upplåsning från utsida

Steg 1

Väck låset med ett tryck på knappsatsen.



Steg 2 (ej Duo Code)

Håll nyckelbrickan / NFC-telefonen framför knappsatsen.



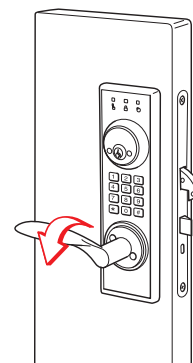
Steg 3

Tryck den unika PIN-koden.
Grön diod tänds.



Steg 4

Tryck ned dörrhandtaget för att låsa upp.



Låsning från utsida

Steg 1

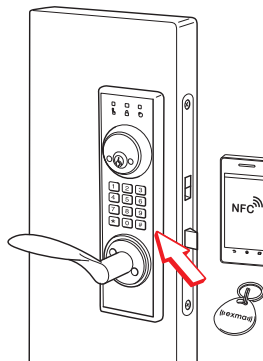
För att kunna låsa måste dörren vara stängd.

Väck låset med ett tryck på knappsatsen.



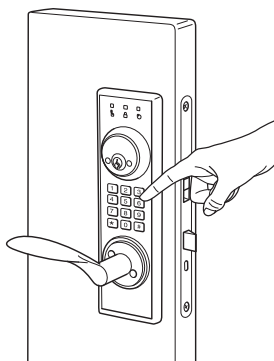
Steg 2 (ej Duo Code)

Håll nyckelbrickan / NFC-telefonen framför knappsatsen.



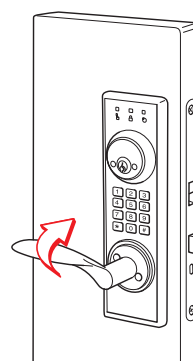
Steg 3

Tryck den unika PIN-koden.
Grön diod tänds.



Steg 4

Lyft upp dörrhandtaget för att låsa.



Batterier

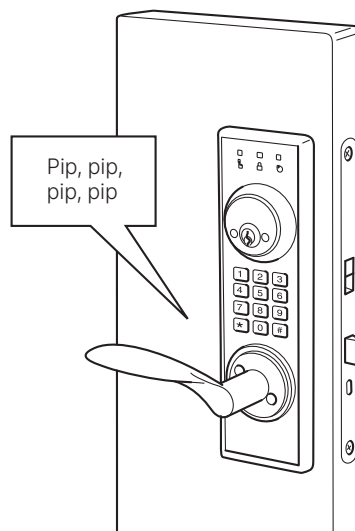
Batterivarning

När det är dags att byta batterier varnar enheten med fyra korta pip när du använder den.

Batterierna har då cirka 4,5V kvar.

Hur länge batterierna kan driva enheten efter att du har fått varningsignalen beror på batterityp och temperatur.

Vi rekommenderar att du skiftar batterierna så snart som möjligt efter varningssignal.



Batteribyte

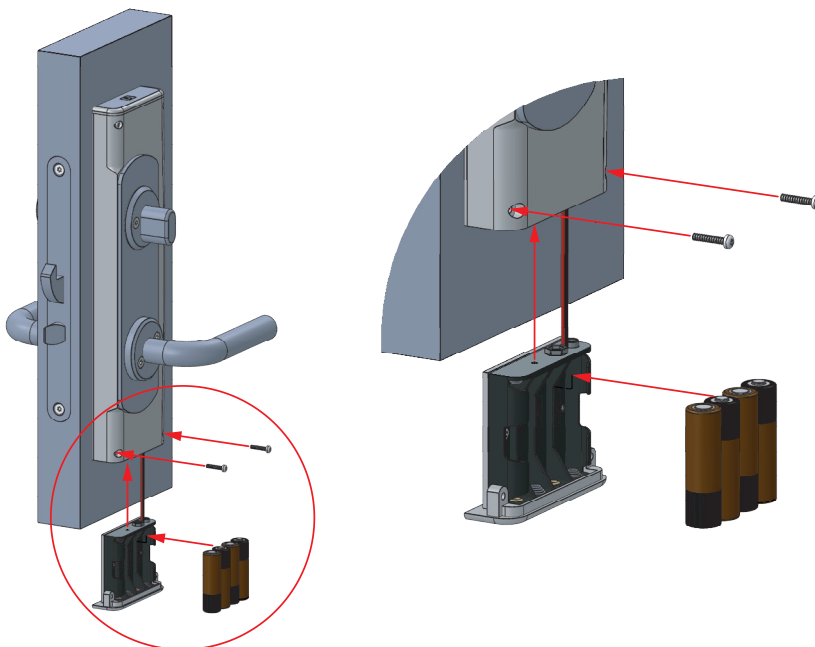
Lossa de två skruvarna nederst på den invändiga enheten. Se till att inte batterikassetten faller ned och rycker ur kabeln.

Batterikassetten dras därefter nedåt.

Sätt in fyra nya batterier, typ LR6 AA 1,5V.

Skjut upp batterikassetten i enheten och fäst skruvarna.

Lämna de gamla batterierna till godkänd återvinning.





Företaget

Exma Säkerhetssystem AB startade sin verksamhet i Eskilstuna 1986 och har under åren vuxit sig till en central del inom framtagandet av säkra lås, till både bostäder och högsäkerhetsanläggningar. Redan från början specialiserade vi oss på att bli experter inom mekaniska och elektroniska lås samt passersystem.

Vår kompetens etablerade oss snabbt och vi har, sedan länge, djupgående samarbeten med andra aktörer inom branschen. Vi flyttar fram positionerna för användarvänliga lås av högsta kvalitet avseende såväl hållbarhet som säkerhet.

