

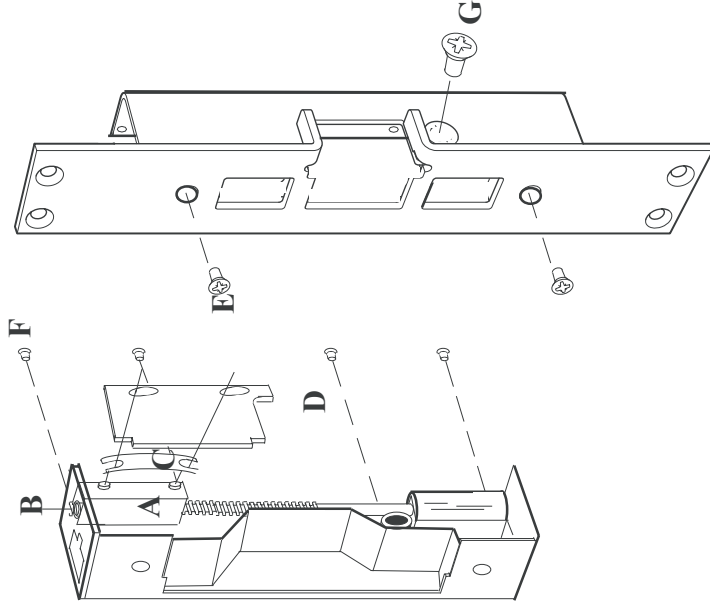
Montering av stolpe på Exma Rapid.

1. Se till att motorenhetens vagg (A) befinner sig i helt öppet läge. Vaggan kan vid behov flyttas med en skruvmejsel i motoraxelns skruvspår (B).
2. Placera bladfjäders (C) på vaggans nitar som bilden visar.
3. Placera därefter spärrensiden (D) på vaggnitarna.

4. Med spärrensiden i detta läge kan valfri stolpe läggas på. Se till att tummen hålla spärrensiden på plats när stolpen monteras. Vinkla stolpen och tryck fast spärrensiden med kanten på stolpen och låt därefter stolpen glida in i sin position, hela tiden med tryck på spärrensiden. Kontrollera att motorfästet ligger korrekt i sitt läge och att inga kablar kläms.

Skruva, i nämnd ordning, fast stolpen med skruvarna E (2 st M4 x 8 rostfri),

F (4 st M2 x4 rostfri) och G (1 st M6 x 12 rostfri). Var noga med att ej använda längre skruv då dessa kan skada slutblecket.



Montering av stolpe på Exma Rapid.

1. Se till att motorenhetens vagg (A) befinner sig i helt öppet läge. Vaggan kan vid behov flyttas med en skruvmejsel i motoraxelns skruvspår (B).
2. Placera bladfjäders (C) på vaggans nitar som bilden visar.
3. Placera därefter spärrensiden (D) på vaggnitarna.

4. Med spärrensiden i detta läge kan valfri stolpe läggas på. Se till att tummen hålla spärrensiden på plats när stolpen monteras. Vinkla stolpen och tryck fast spärrensiden med kanten på stolpen och låt därefter stolpen glida in i sin position, hela tiden med tryck på spärrensiden. Kontrollera att motorfästet ligger korrekt i sitt läge och att inga kablar kläms.

Skruva, i nämnd ordning, fast stolpen med skruvarna E (2 st M4 x 8 rostfri),

F (4 st M2 x4 rostfri) och G (1 st M6 x 12 rostfri). Var noga med att ej använda längre skruv då dessa kan skada slutblecket.

