



# Exma EX Elslutbleck

Anslutnings- och monteringsanvisningar för EX-54, EX-91, EX-91HD, EX-82, EX-87, EX-99WP

# Innehållsförteckning

Om dokumentet .....	3
Elslutbleck i EX-serien .....	4
Certifikat och tillbehör .....	5
Val och montering av stolpe .....	6
Stolpmatris .....	7
Elslutbleck EX-54 Montage och inkoppling .....	8
Elslutbleck EX-91 Montage och inkoppling .....	10
Elslutbleck EX-91HD Montage och inkoppling .....	12
Elslutbleck EX-82 Montage och inkoppling .....	14
Elslutbleck EX-87 Montage och inkoppling .....	16
Elslutbleck EX-99WP Montage och inkoppling .....	18
Service och underhåll .....	20
Dokument för egenkontroll .....	21

# Om dokumentet

## Syfte med dokumentet

Detta dokument ger nödvändiga instruktioner för montering och anslutning av Exma EX-el Slutblecksserie. Dokumentet är avsett för kvalificerad fackpersonal och servicepersonal.

## Målgrupper

Produktansvariga, projektledare, installatörer och servicepersonal.

## Säkerhet vid installation

Innan produkten testas och tas i drift bör användare och andra personer informeras. Vidta nödvändiga åtgärder med tanke på den rådande situationen som föreligger vid objektet. Ändringar i en produkt kan orsaka fel på produkten och funktions och produktgaranti åsidosätts. Se även till att gällande regler och föreskrifter följs.

## Försiktighet

Personer som ansvarar för arbete kopplat till installation av produkten bör ha läst och förstått den här manualen, särskilt produktens användningsområde och syfte, innan arbetet påbörjas.

## Varning

Vissa av produkternas funktioner är avgörande för att kraven i EN 14846, ska vara uppfyllda. Det är inte tillåtet att göra ändringar eller modifieringar av produkten annat än de som beskrivs i denna manual.

## Garanti

Produkten har 1 års garanti om inte annat har avtalats. Om produkten inte monteras i enlighet med manualen kan garantin upphöra att gälla.

## Viktigt

Innan Exma EX-el Slutbleck monteras i en dörrkarm så bör funktionen i dörrmiljön kontrolleras. Kontrollera följande, för att se till att produkten

fungerar optimalt:

- Att dörren går fritt och inte har friktion mot dörr eller tröskel.
- Kontrollera avståndet mellan dörrblad och karm i enlighet med standarden NS 3156 (+3 mm till minst 1 mm).
- Låsets fallkolv ska kunna röra sig obehindrat och inte kärva i låset. Om låset har en förreglingskolv så skall dess funktion kontrolleras så att denna inte kärvar samt att den frisläpper låsets föregling i tid för att låsets fallkolv med lätthet skall kunna glida ur vridfallet på el Slutblecket.
- Kontrollera att fallkolven griper tag i el Slutblecket utan att förspänning av vridfallet uppstår. Glapp mellan kolv till vridfall ca.0,5-1 mm

## Montering i brand- eller rökavskiljande dörrar

Kontrollera inför montering i brand- eller rökavskiljande dörrar att certifikatet för dörren tillåter användning av elektrisk låsning.

## Övriga kontroller

Kontrollera att eventuella tätningslister i dörrmiljön inte kommer i konflikt med låsets funktion. Kontrollera vid montering i pardörrar att låset upprätthåller korrekt dörrfunktion.

Vid montering av Exma EX-el Slutbleck i självstängande pardörrar är det viktigt att dörrkoordinering monteras, för att säkerställa att dörrarna stängs i rätt ordningsföljd i enlighet med SS-EN 1158. Kontrollera att låset inte stör korrekt dörrfunktion. Detta är särskilt viktigt i brand- och rökavskiljande dörrar.

## OBS

Denna manual måste följas vid installationen. Efter slutförd montering och funktionstest bör en kopia av manualen, med instruktioner om underhåll, överlämnas till fastighetsägaren.

# Elslutbleck i EX-serien

## Användningsområde

Elslutblecken används för invändiga och utvändiga dörrar, där styrning med någon form av passerkontroll används.

## Funktion

Exma elslutbleck EX-serien: Elslutbleckets vridfall drivs av en spole, vilken styrs av att ström tillförs eller bortkopplas. Elslutblecken är avsedda att samarbeta med lås med fallkolv, med eller utan kolvföregling. EX-elslutbleck skall inte användas tillsammans med regel eller hakregelkolv.

Exma elslutbleck EX-serien har alltid övervakning av att fallkolv är inne i vridfallet. För EX-91 och EX-91HD så finns även en övervakning av att vridfallet har nått föregling.

## Utförande

Exma elslutbleck EX-91 och EX-91 HD är certifierat enligt Europeanormen EN 14846. Övriga EX-elslutbleck uppfyller svenska och europeiska normer och föreskrifter för elektriska produkter

## Produktversioner

Exma elslutbleck EX-serien består av sex olika elslutbleck:

- EX-54 är ett enkelt elslutbleck med litet inbyggnadsmått.
- EX-91 för dörrar med högre säkerhetskrav.
- EX-91HD för dörrar med ytterligare krav på säkerhet samt brandavskiljande dörrar.
- EX-82 är ett elslutbleck för panikreglar med sk pullmankolv.
- EX-87 elslutbleck för glasdörrar.
- EX-99WP är ett vattentåligt elslutbleck, IP68 med litet inbyggnadsmått.

## Notera

Alla typer av elslutbleck behöver att fallkolv och vridfall smörjs med låsfett för att friktionen mellan kolv och vridfall blir så liten som möjligt.

EX-54



EX-91



EX-91HD



EX-82



EX-87



EX-99WP



# Certifikat och tillbehör

Exma elslutbleck EX-91 och EX-91 HD är certifierade enligt europanormen EN 14846

Classification key, enligt nedan

- EX-91: 3X600L310
- EX-91 HD: 3X6F0M310

Montering av Exma elslutbleck är enkelt, tack vare att ingen separat styrenhet behövs samt att montering sker i dörrkarmen utan karmöverföring eller kabeldragning till dörren. Exma elslutbleck EX-serien kan med fördel användas tillsammans med de flesta på skandinaviska marknaden förekommande fallkolvslås, oavsett fabrikat.

Samtliga nedan angivna komponenter uppfyller RoHS direktivet och elektronikkomponenterna berörs av WEEE-direktivet.

## Om Exma elslutbleck EX-serien

- Elslutbleck med valbar typ av stolpe.
- Stolparna är tillverkat i rostfritt stål.
- Slutblecken i EX-91-serien har härdat vridfall.
- Låsnings- och öppningstid är ca 0,1-0,2 sek.
- Kolvkontakt är standard för all elslutbleck i EX-serien, förutom för EX-82 och EX-87
- EX-91-serien har även växlande kontakt för låsstatus vridfall.

## Monteringsstolpe

Monteringsstolpar finns i olika utföranden anpassade till de flesta förekommande lås och dörrar på marknaden. Vid beställning av Exma elslutbleck se varianter av standardstolpar sidan 6 och 7. Exma kan även producera kundspecifika utföranden av stolpar.

# Val och montering av stolpe

Elslutbleck i Exma EX-serien levereras normalt utan förmonterad stolpe. Det finns flera olika modeller av stolpar som är anpassade för de flesta på marknaden förekommande låshus.

Slutbleckets utförande framgår av benämningen och utläses enligt nedan:

## 912-10P

Första två siffror är lika med det elslutbleck det passar till.

Tredje siffran benämner hur många fallkolvar som stolpen är avsedd för.

Talet efter bindestrecket talar om vilket plösmått stolpen har.

Sista bokstaven benämner om det är en plan eller vinklad stolpe.

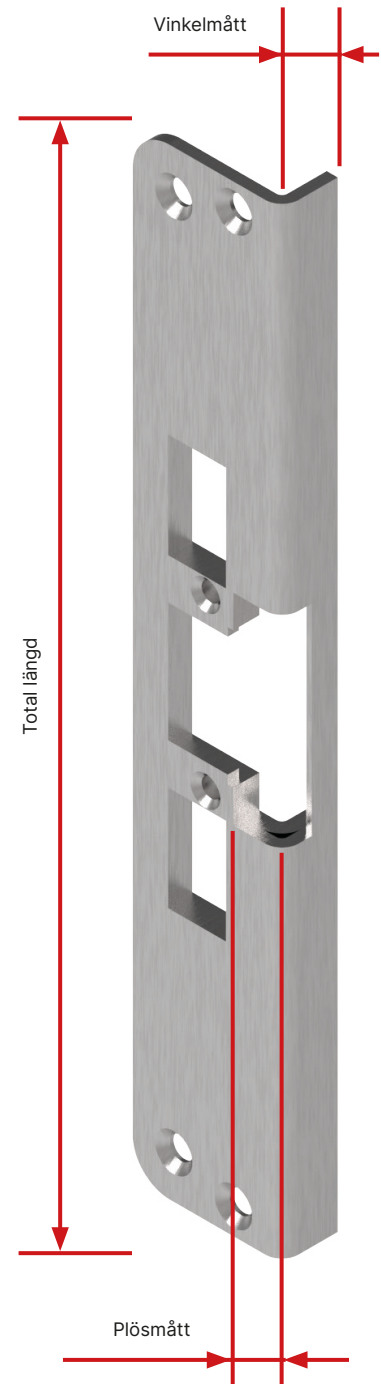
### Montering av stolpe EX-91 och EX-91HD

Vald stolpe monteras på det valda elslutblecket med två stycken maskingängade skruvar, vilka följer med elslutblecket. Vissa stolpar har ett fast mellanlägg på 3 mm, vilket gör att den totala tjockleken av stolpen vid elslutbleckets plan är totalt 6 mm

Benämning av stolparna är utformat så att man kan härleda dessa till vilken sort som avses: EX = Exma produkt. De två första siffrorna anger till vilket Exma elslutbleck stolpen passar till. De sista siffran – 1 eller 2 – anger om stolpen är anpassad för en eller två fallkolvar. Efter ett binestreck (-) anges plösmått. Efter plösmåttet anges om stolpen är plan (P) eller vinklad (V).

### Montering av stolpe EX-54 och EX-99WP

Vald stolpe monteras på det valda elslutblecket med två maskingängade skruvar, vilka följer med elslutblecket.

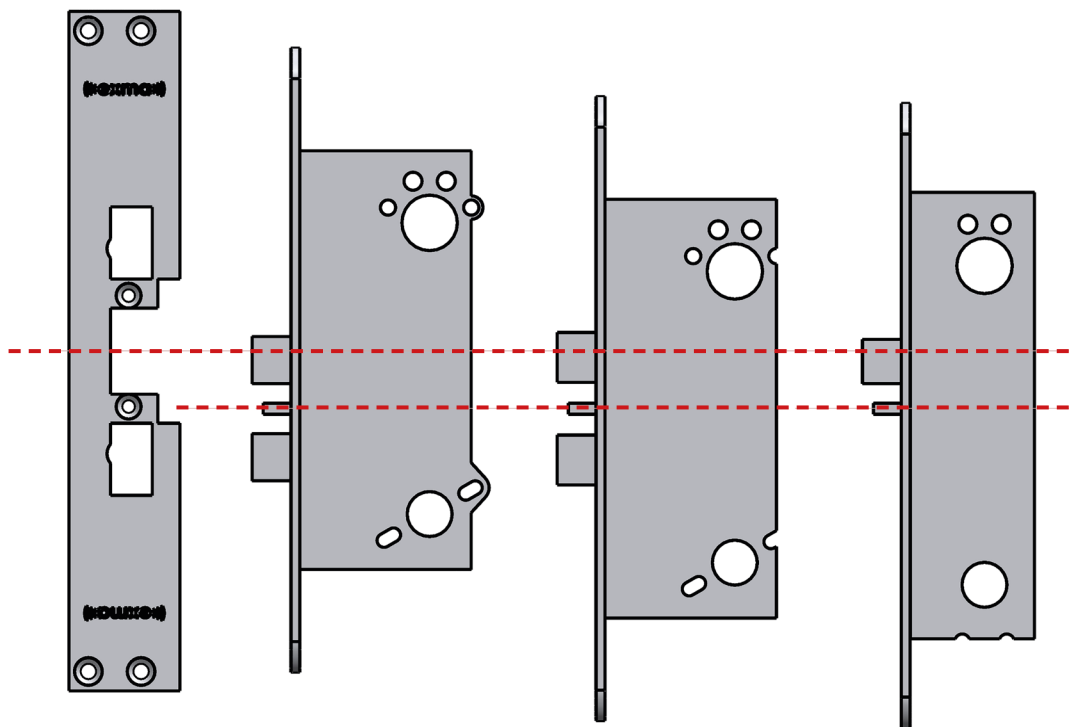


OBS! Exma tillverkar snabbt måttanpassade stolpar på beställning

# Linjering av monteringsstolpe och låshus

Notera att urtaget i dörrkarmen för elslutbleck och monteringsstolpe bör anpassas efter vilken typ av låshus som används i dörrbladet. Låshusets fallkolv ska linjera med urtaget i monteringsstolpen.










Placeringen i dörrkarmen av elslutbleck med monteringsstolpe är beroende på vilket låshus som används; med eller utan fallregel.



# Stolpguide elslutblecksstolpar

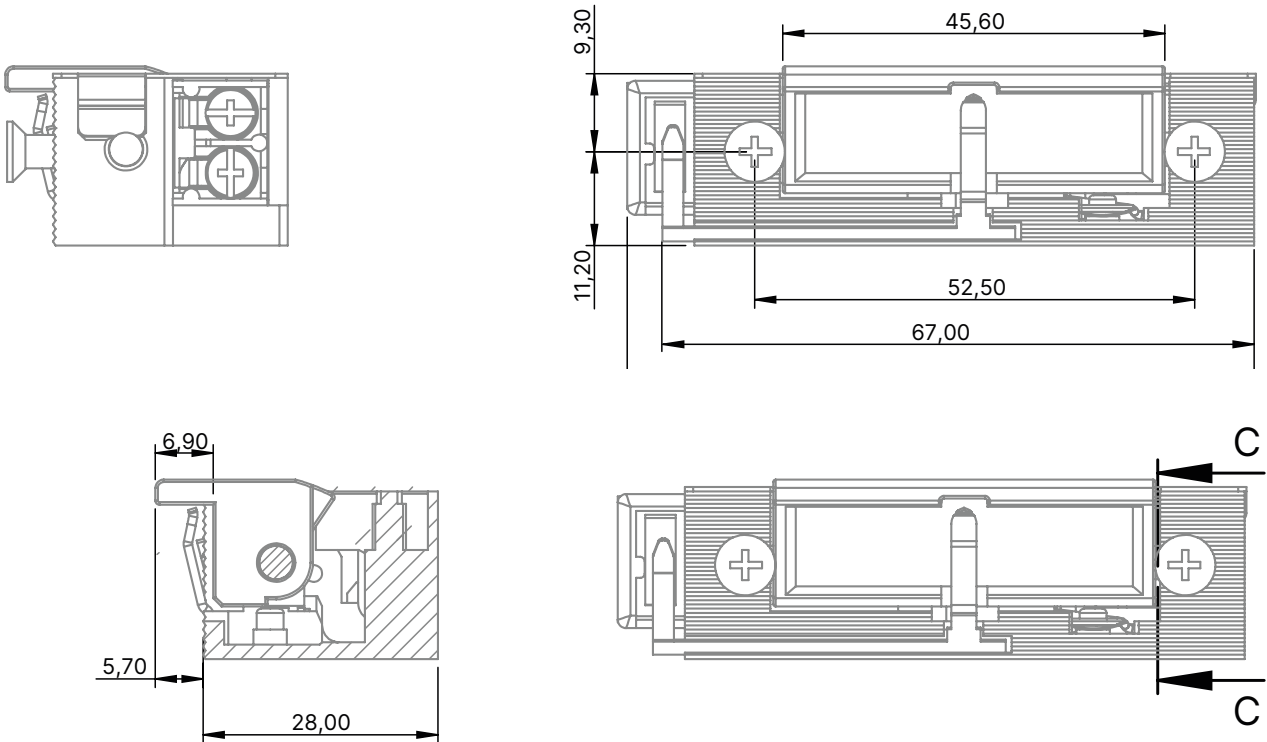
Monteringsstolpe Exma		EX-elslutbleck	Plösmått (mm)	Plan eller vinklad	Passar mot enfallslås	Passar mot dubbel-fallås	Ej avsedd för dubbel-fallås	Övrigt
	912-10P	EX-91 EX-91HD	10	Plan	X	X		Har hål för tryckeskolv
	912-13P	EX-91 EX-91HD	13	Plan	X	X		Har hål för tryckeskolv
	912-15P	EX-91 EX-91HD	15	Plan	X	X		Har hål för tryckeskolv
	912-10V	EX-91 EX-91HD	10	Vinklad	X	X		Har hål för tryckeskolv
	912-13V	EX-91 EX-91HD	13	Vinklad	X	X		Har hål för tryckeskolv
	912-15V	EX-91 EX 91HD	15	Vinklad	X	X		Har hål för tryckeskolv
	912-17V	EX-91 EX-91-HD	17	Vinklad	X	X		Har hål för tryckeskolv
	912-15VR	EX-91 EX-91HD	15	Vinklad	X	X		Har hål för tryckeskolv
	912-17P	EX-91 EX-91HD	17	Plan	X	X		Har hål för tryckeskolv



	912-20P	EX-91 EX-91HD	20	Plan	X	X		Har hål för tryckeskolv
	911-15V	EX-91 EX-91HD	15	Vinklad	X		X	
	911-17P	EX-91 EX-91HD	17	Plan	X		X	
	911-20P	EX-91 EX-91HD	20	Plan	X		X	
	912-26V	EX-91 EX-91HD	26	Vinklad	X	X		Har hål för tryckeskolv
	912-14PR	EX-91 EX-91HD	14	Plan	X	X		Har hål för tryckeskolv
	541-14V	EX-54 EX-99WP	14	Vinklad	X		X	
	542-14V	EX-54 EX-99WP	14	Vinklad	X	X		Har försänkning för tryckesfall
	541-5P	EX-54 EX-99WP	5	Plan	X		X	
	542-5V	EX-54 EX-99WP	5	Vinklad	X	X		Har försänkning för tryckesfall

# Elslutbleck EX-54

## Montage och inkoppling

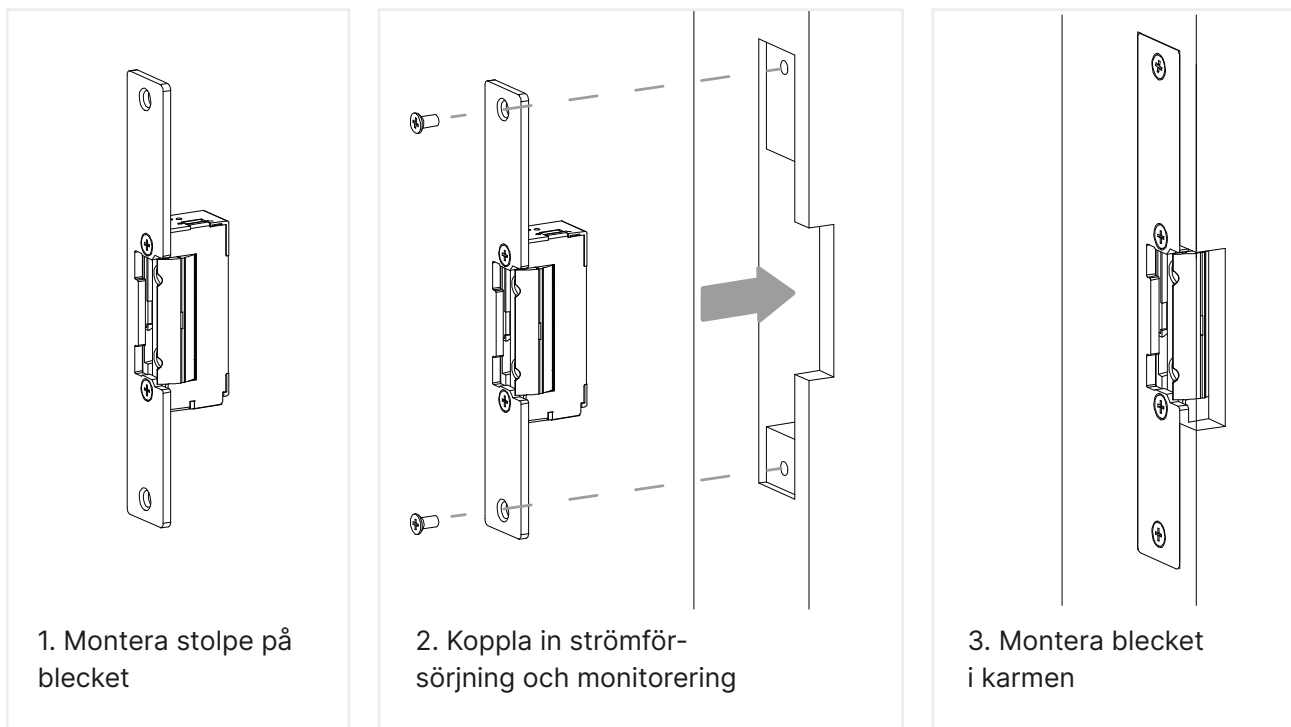


### SPECIFIKATIONER FÖR EX-54

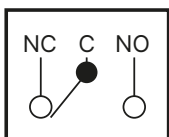
Installationstyp	Infälld	Kolvavkänning	Ja. C-NO-NC
Vändbar	Ja	Cykeltester	> 200 000
Symmetrisk	Ja	Temperaturområde	-25°C till +40°C
Längd	67 mm	Brythållfasthet	3 250 N
Bredd	20,5 mm	Multispänning	Nej. 12 eller 24 VDC
Djup	28 mm	Rättvänd funktion	Ja
Vridfallsdjup	8,4 mm	Omvänd funktion	Ja
Justerbart vridfallsavstånd	Nej	Strömförbrukning	12VDC - 210 mA 24VDC - 110 mA
Skydd mot strömtoppar	Ja	Polaritetsoberoende	Ja

### Montage av elslutbleck i karm

- Kontrollera att rätt stolpe är monterad på elslutblecket. Stolpen ska vara anpassad till lås och dörr.
- Kontrollera urtaget i dörrkarmen, det ska vara anpassat efter elslutbleck och stolpe.
- Koppla in kablar under de två anslutnings-skruvorna med vilka spänning skall tillföras vid öppning eller alternativt avlägnas vid öppning.
- EX-54 är polaritetsoberoende
- EX-54 matas med 12 eller 24VDC ,beroende av vald modell.
- Vid övervakning av att fallkolven är i position i vridfallet skall kablar användas för detta, i kopplingsplint på andra kortsidan mot där spänningsmatning kopplas.
- För in elslutbleck med monterad stolpe i dörrkarmen och skruva fast.
- Säkerställ att elslutblecket inte spänner mot karmens material och att vridfallet inte hindras i sin rörelse



### Microbrytare



(C) Gemensam kontakt  
 (NO) Normalt öppen kontakt  
 (NC) Normalt sluten kontakt

NO kontakt:

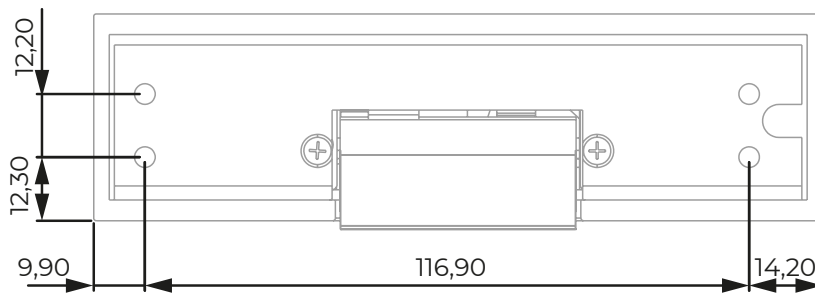
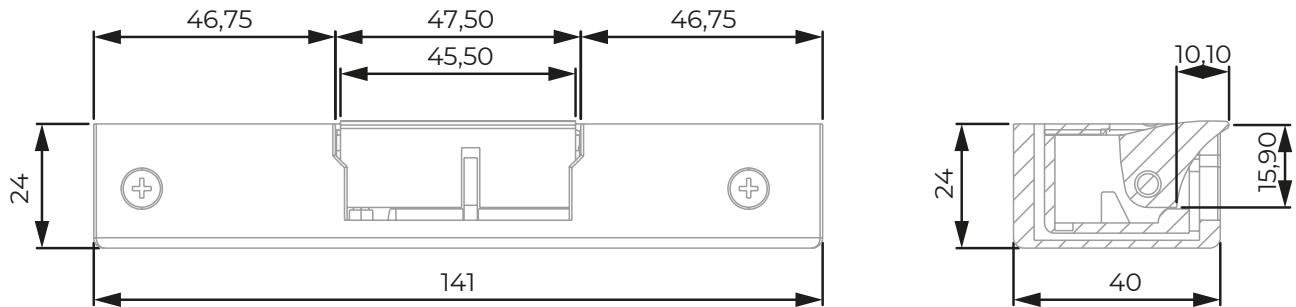
- Opåverkad kontakt = öppen utgång
- Påverkad kontakt = sluten utgång

NC kontakt:

- Opåverkad kontakt = sluten utgång
- Påverkad kontakt = öppen utgång

# Elslutbleck EX-82P

## Montage och inkoppling



### SPECIFIKATIONER FÖR EX-82

Installationstyp	Utanpåliggande
Vändbar	Ja
Symmetrisk	Ja
Längd	141 mm
Bredd	24 mm
Djup	40 mm
Vridfallsdjup	10 mm
Avkänning låskolv	Ja. C-NO-NC

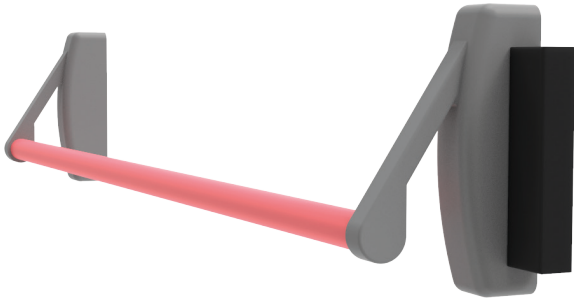
### SPECIFIKATIONER FÖR EX-82

Multispänning	Ja. 12 - 24 VDC. +/- 10%
Polaritetsoberoende	Ja
Cykeltester	> 200 000
Temperaturområde	-25°C till +50°C
Brythållfasthet	2950 N
Rättvänd funktion	Ja
Strömförbrukning	12 VDC - 550 mA 24 VDC - 275 mA

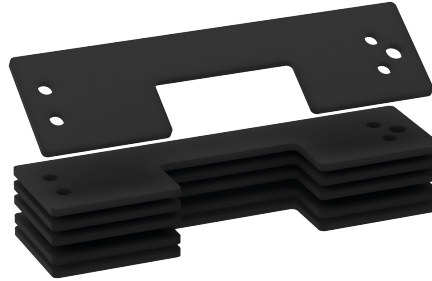
### Montage av elslutbleck

- Tillse att EX-82 elslutbleck matas med öppningsspänning om 24V DC.
- EX-82 är ett utanpåliggande elslutbleck.

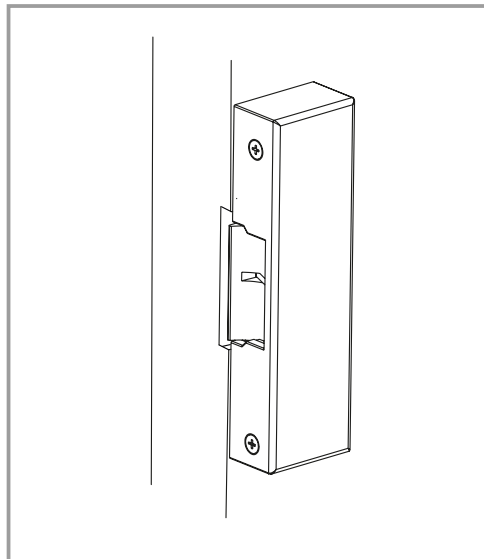
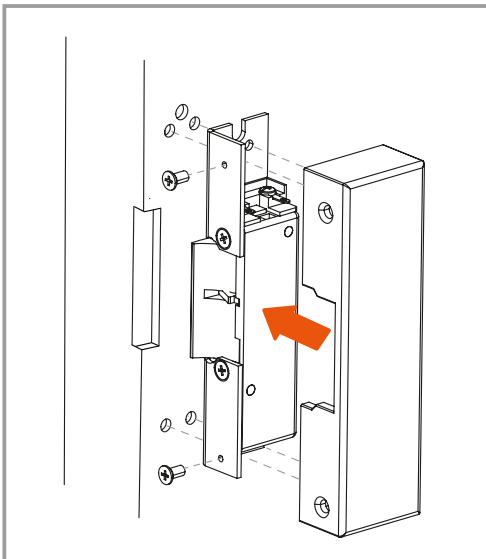
- Om montage med panikregel skall EX-82 korrespondera med pullmankolven i panikregeln. Panikregeln ska vara avsedda för utanpåliggande montage och ha en så kallad "Pullmankolv".



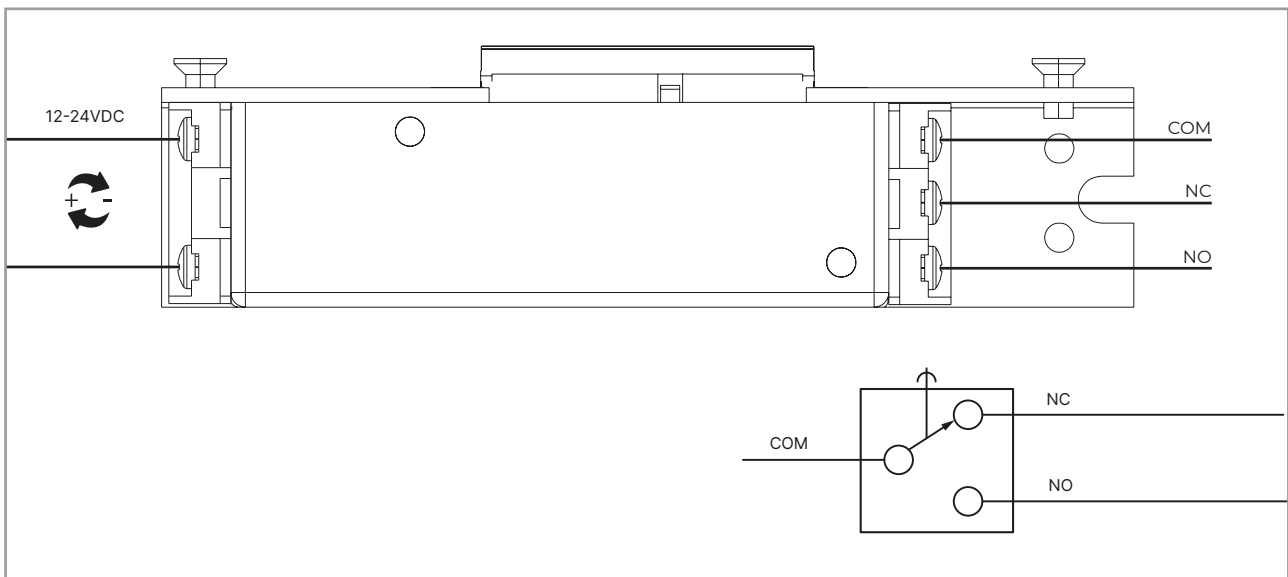
Exma elslutbleck EX-82P monterad med panikregel.



EX-82 levereras med ett flertal underlägg för att kunna justeras till rätt nivå.

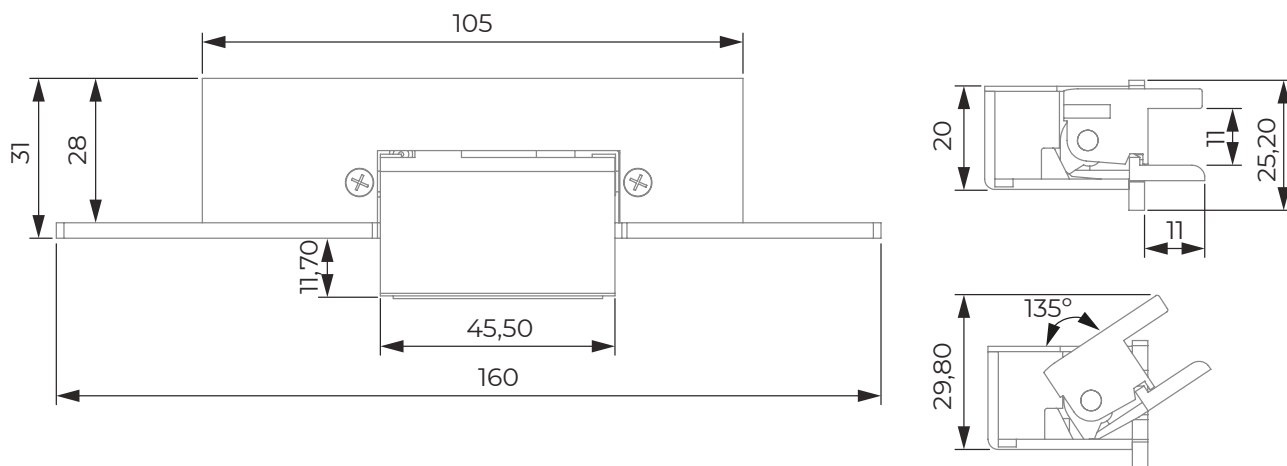


Underlägg. Dessa måste placeras mellan väggen och panikregeln för att få rätt avstånd och säker montering.



# Elslutbleck EX-87

## Montage och inkoppling



### SPECIFIKATIONER FÖR EX-87

Installationstyp	Infälld
Vändbar	Ja
Symmetrisk	Nej
Längd	105 mm
Bredd	20 mm
Djup	28 mm
Vridfallsdjup	11 mm
Omvänd funktion	Nej
Avkänning låskolv	Nej. C-NO-NC

### SPECIFIKATIONER FÖR EX-87

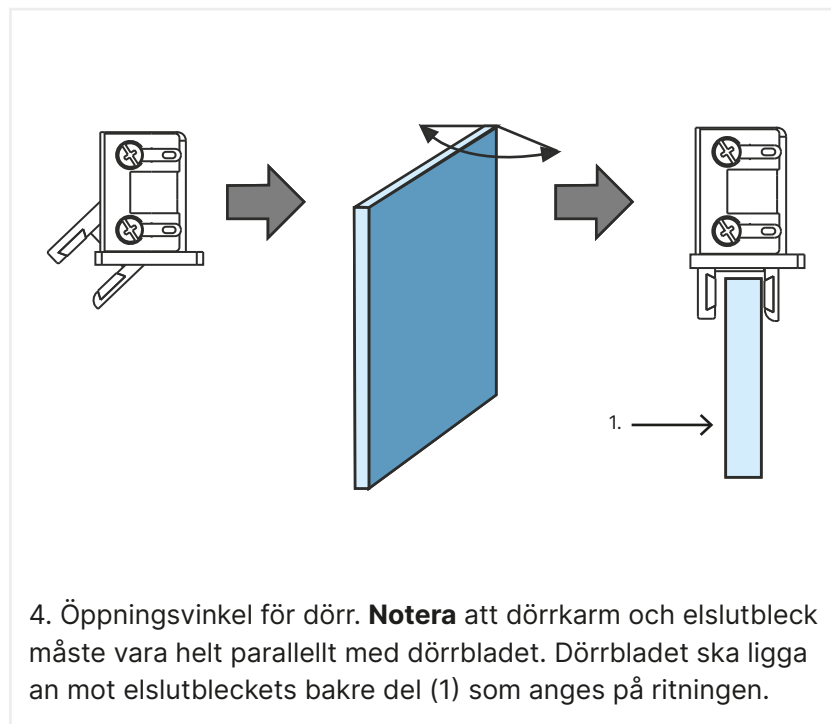
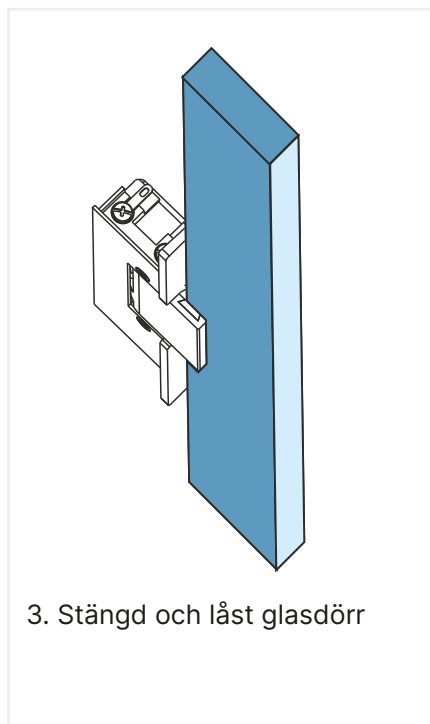
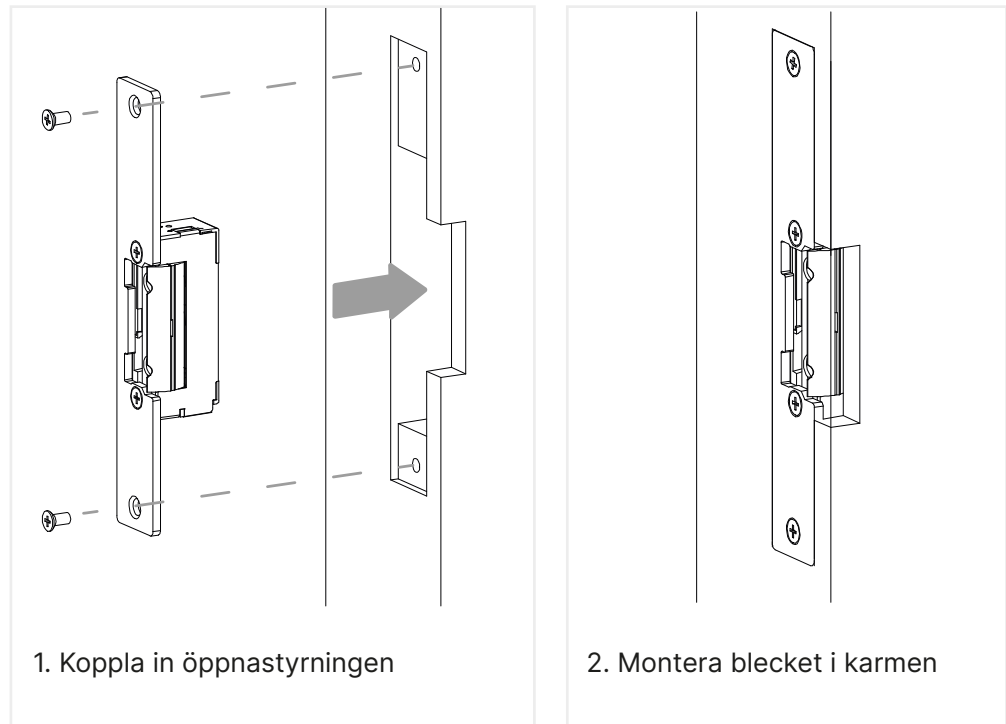
Multispänning	Ja. 12 - 24 VDC. +/- 10%
Cykeltester	> 200 000
Temperaturområde	-25°C till +50°C
Brythållfasthet	2 550 N
Rättvänd funktion	Ja
Strömförbrukning	12 VDC - 550 mA 24 VDC - 275 mA
Max glastjocklek	10 mm
Polaritetsoberoende	Ja

**Montage av elslutbleck i karm**

- Kontrollera urtaget i dörrkarmen, det ska vara anpassat efter elslutbleck och stolpe.
- Öppnas med 12-24 VDC

- För in elslutbleck och stolpe i dörrkarmen och skruva fast.

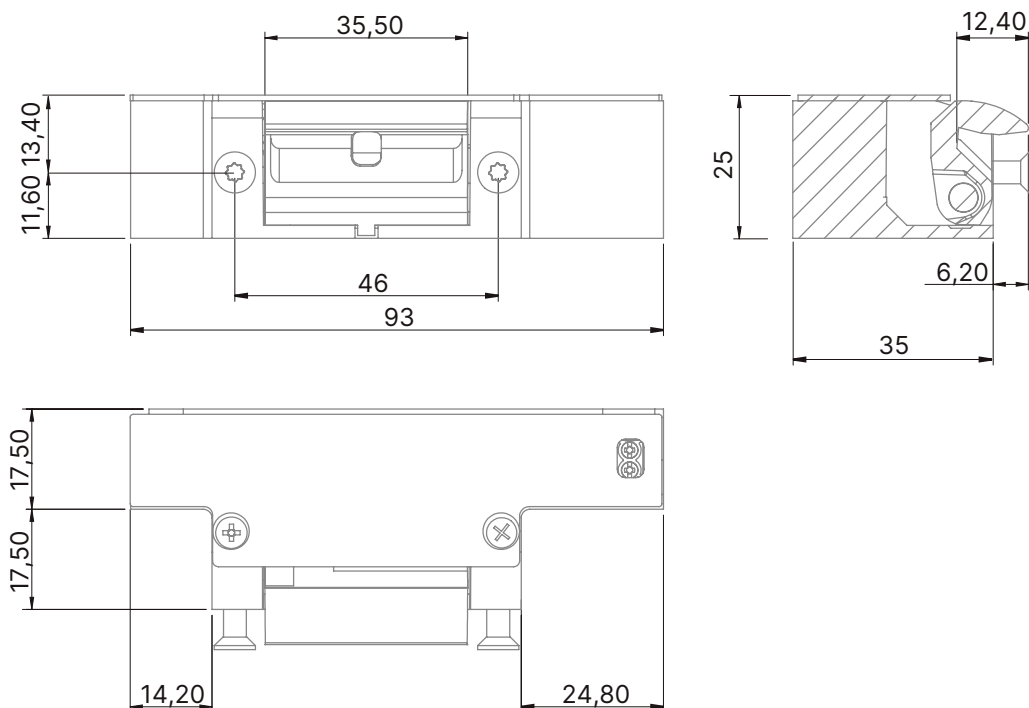
Stolpen är redan monterad på elslutblecket och hela enheten skruvas fast i dörrkarmen.

**Inget trycke behövs till elslutbleck EX-87**

Koppla in öppnastyrningen och monitorering för att öppna/stänga styrning av glasdörren. Inget trycke behövs utan endast håltagning i glas för dörrknopp.

# Elslutbleck EX-91

## Montage och inkoppling



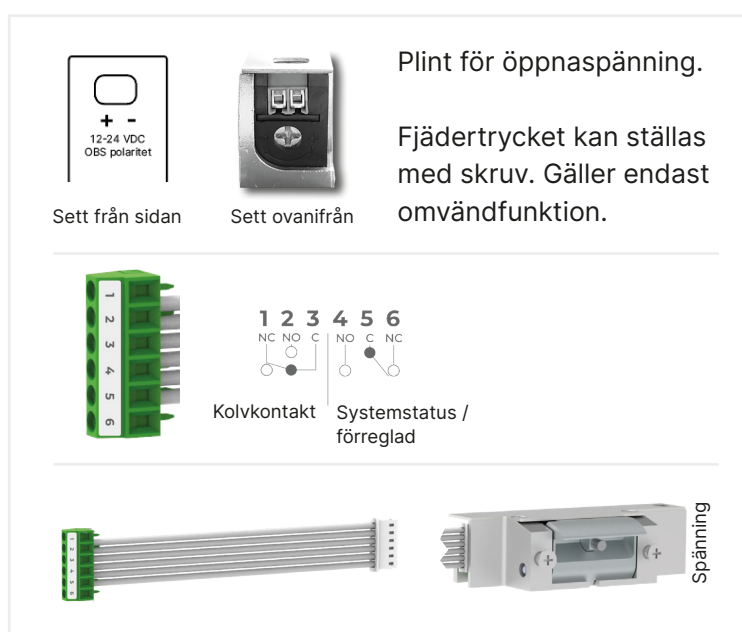
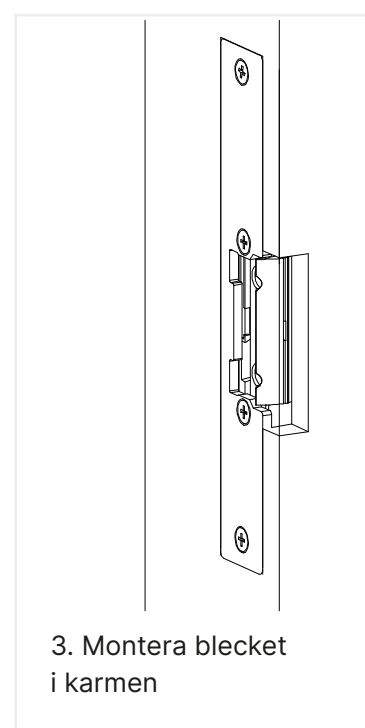
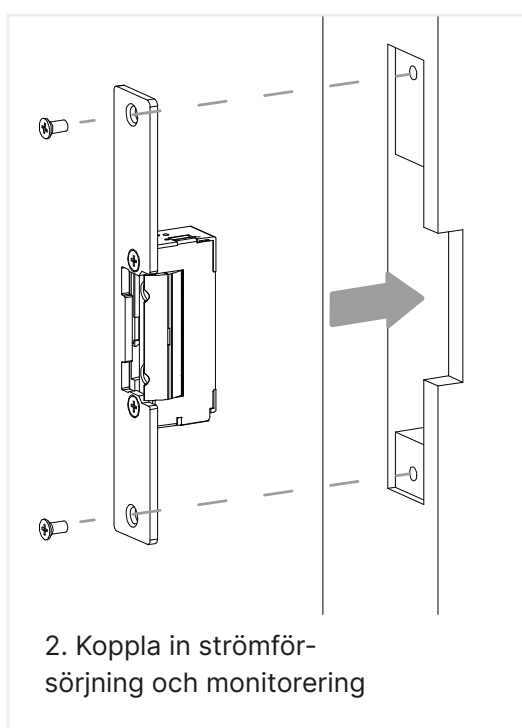
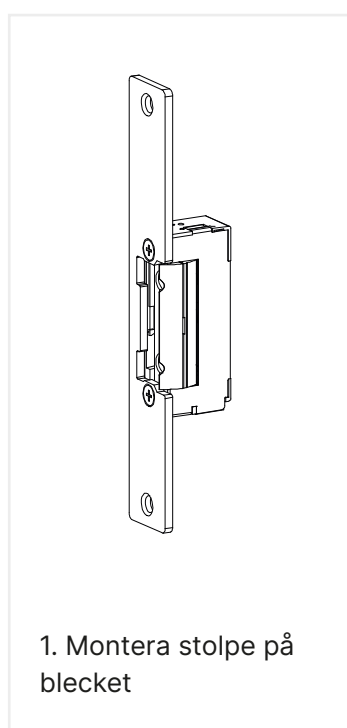
### SPECIFIKATIONER FÖR EX-91

Installationstyp	Infälld	Multispänning	Ja. 12 - 24 VDC.
Vändbar	Ja	Polaritetsberoende	Ja
Symmetrisk	Ja	Cykeltester	> 200 000
Längd	93 mm	Temperaturområde	-30°C till +60°C
Bredd	25 mm	Brythållfasthet	8 000 N
Djup	35 mm	Rättvänd funktion	Ja
Vridfallsdjup	12,2 mm	Omvänd funktion	Ja
Övervakningskontakt(er)	Ja. 2 st. "Kolv i läge" och "Förreglad"	Strömförbrukning	12 VDC - 550 mA 24 VDC - 275 mA
Listtrycksprestanda	~ 400 N	EN 14846	3X5D0L201
Skydd mot strömtoppar	Ja	Ställbart fjädertryck vridfall	Ja. Endast omvänd version.
Polaritetsberoende	Ja	Avkänning låskolv	Ja. C-NO-NC
		Avkänning låsstatus vridfall	Ja. C-NO-NC



### Montage av elslutbleck i karm

- Kontrollera att rätt stolpe är monterad på elslutblecket. Stolpen ska vara anpassad till lås och dörr.
- Kontrollera urtaget i dörrkarmen, det ska vara anpassat efter elslutbleck och stolpe.
- Koppla in kablar i kopplingsplinten för spänningssättning.
- Elslutblecket är polaritetsberoende, så säkerställ att + respektive -, kopplas in på rätt skruv. Om felkoppling sker så är det bara att koppla om, elslutblecket blir inte skadat.
- EX-91 är av multispänningstyp och öppnas inom intervallet 12 till 24VDC.
- Slutblecket har både kolvkontakt och vridfallsövervakning.
- När valda kablar är anslutna så kopplas adapterkabeln in i elslutblecket via en snabbkontakt som finns på motsatt kortända sett från strömtillförselns inkoppling.
- För in elslutbleck med monterad stolpe i dörrkarmen och skruva fast.
- Säkerställ att elslutblecket inte spänner mot karmens material och att vridfallet inte hindras i sin rörelse
- Vid montering av elslutbleck med omvändfunktion kan fjädertrycket på vridfall ställas.



#### NO kontakt:

- Opåverkad kontakt = öppen utgång
- Påverkad kontakt = sluten utgång

#### NC kontakt:

- Opåverkad kontakt = sluten utgång
- Påverkad kontakt = öppen utgång

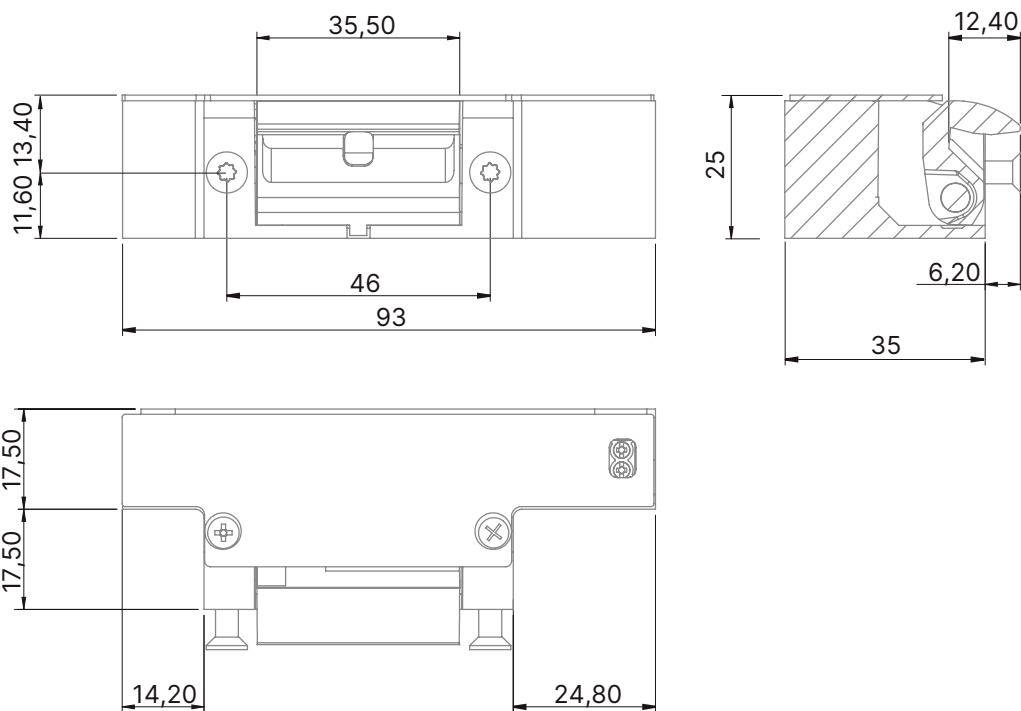
#### Jackbar kontakt.

Med jackbar kontakt får du en smidig installation genom:

- Monitorering på kabelkontakten innan den kopplas in på elslutblecket.

# Elslutbleck EX-91HD

## Montage och inkoppling



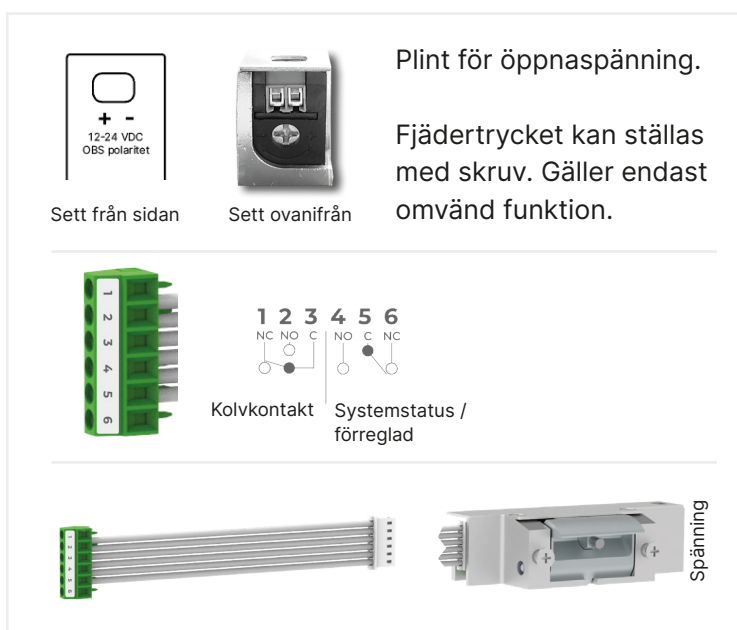
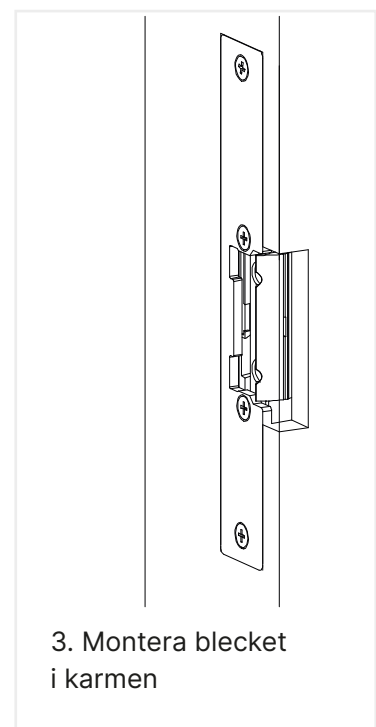
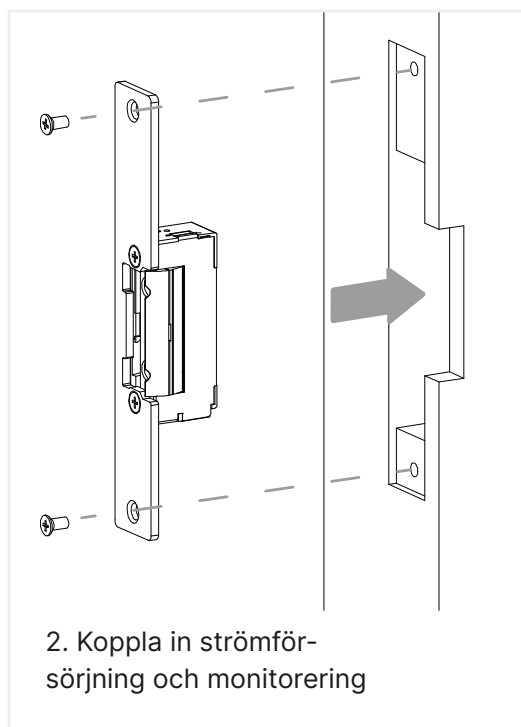
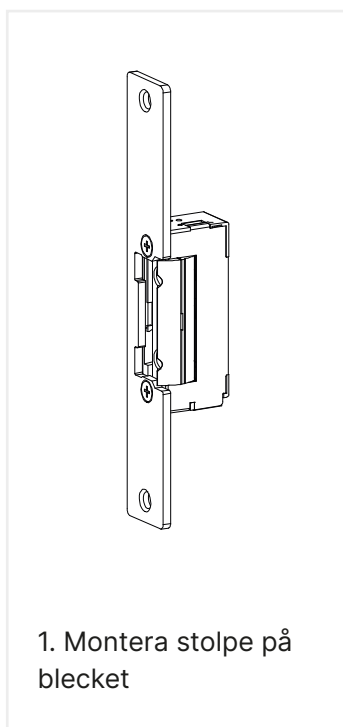
### SPECIFIKATIONER FÖR EX-91HD

Installationstyp	Infälld	Skydd mot strömtoppar	Ja
Vändbar	Ja	Avkänning låskolv	Ja. C-NO-NC
Symmetrisk	Ja	Avkänning låsstatus vridfall	Ja. C-NO-NC
Längd	93 mm	Multispänning	Ja. 12 - 24 VDC
Bredd	25 mm	Polaritetsberoende	Ja
Djup	35 mm	Rättvänd funktion	Ja. Ei 120
Vridfallsdjup	12,2 mm	Omvänd funktion	Ja.
Ställbart fjädertryck vridfall	Ja, på omvänd version	Strömförbrukning 12 VDC Rättvänd	550 mA
Cykeltester	> 200 000	Strömförbrukning 24 VDC Rättvänd	275 mA
Brythållfasthet	10 000 N	Strömförbrukning 12 VDC Omvänd	550 mA
Brandklass	Ei 120	Strömförbrukning 24 VDC Omvänd	275 mA
EN 14846	3X6F0M301	Temperaturområde	-35°C till +60°C
Polaritetsberoende	Ja	Listtrycksprestanda	~ 400N

### Montage av elslutbleck i karm

- Kontrollera att rätt stolpe är monterad på elslutblecket. Stolpen ska vara anpassad till lås och dörr.
- Kontrollera urtaget i dörrkarmen, det ska vara anpassat efter elslutbleck och stolpe.
- Koppla in kablar i kopplingsplinten för spänningssättning.
- Elslutblecket är polaritetsberoende, så säkerställ att + respektive -, kopplas in på rätt skruv. Om felkoppling sker så är det bara att koppla om, elslutblecket blir inte skadat.
- EX-91 är av multispänningstyp och öppnas inom intervallet 12 till 24VDC.

- Slutblecket har både kolvkontakt och vridfallsövervakning.
- När valda kablar är anslutna så kopplas adapterkabeln in i elslutblecket via en snabbkontakt som finns på motsatt kortända sett från strömtillförselns inkoppling.
- För in elslutbleck med monterad stolpe i dörrkarmen och skruva fast.
- Säkerställ att elslutblecket inte spänner mot karmens material och att vridfallet inte hindras i sin rörelse
- Vid montering av elslutbleck med omvändfunktion kan fjädertrycket på vridfall ställas.



#### NO kontakt:

- Opåverkad kontakt = öppen utgång
- Påverkad kontakt = sluten utgång

#### NC kontakt:

- Opåverkad kontakt = sluten utgång
- Påverkad kontakt = öppen utgång

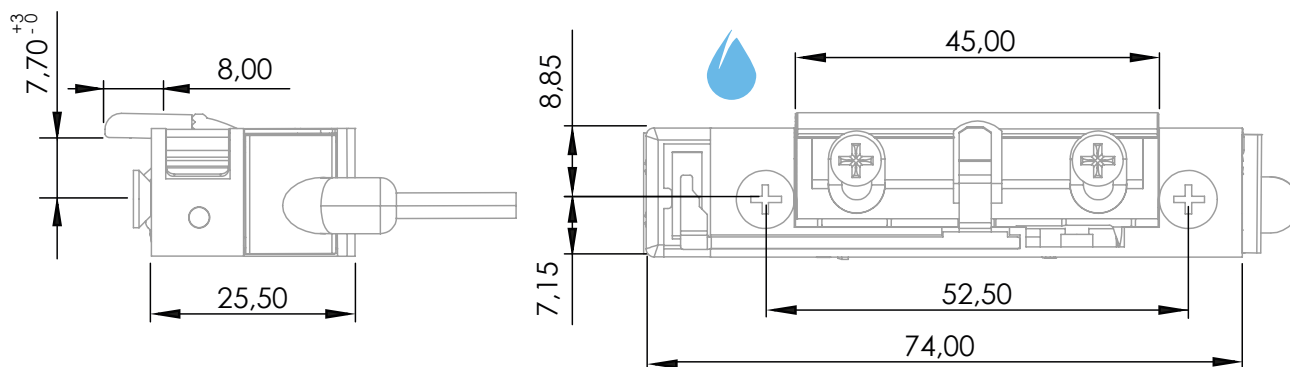
#### Jackbar kontakt.

Med jackbar kontakt får du en smidig installation genom:

- Monitorering på kabelkontakten innan den kopplas in på elslutblecket.

# Elslutbleck EX-99WP

## Montage och inkoppling



### SPECIFIKATIONER FÖR EX-99WP

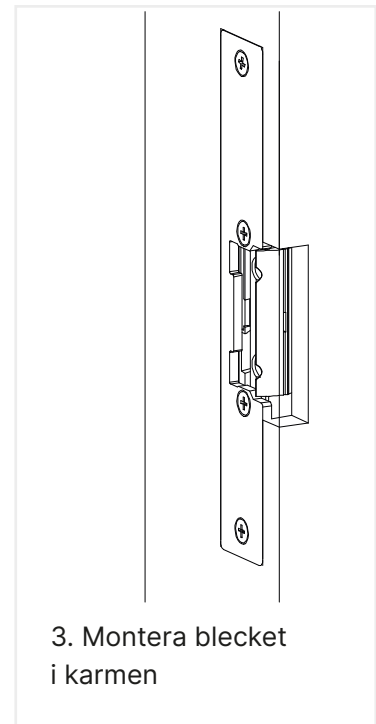
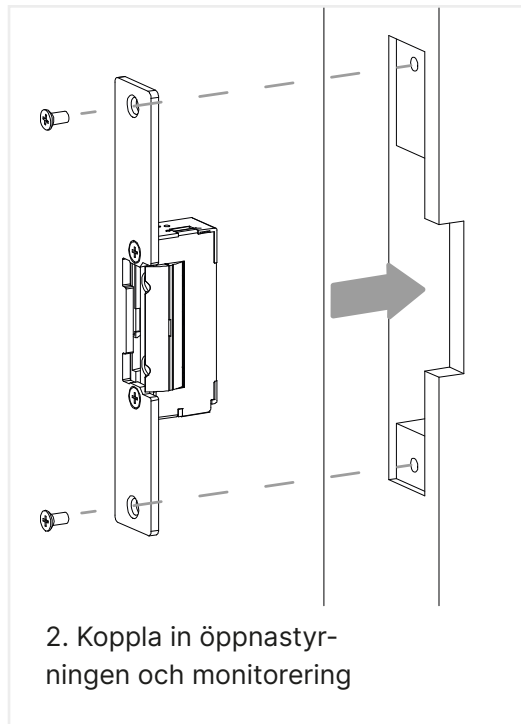
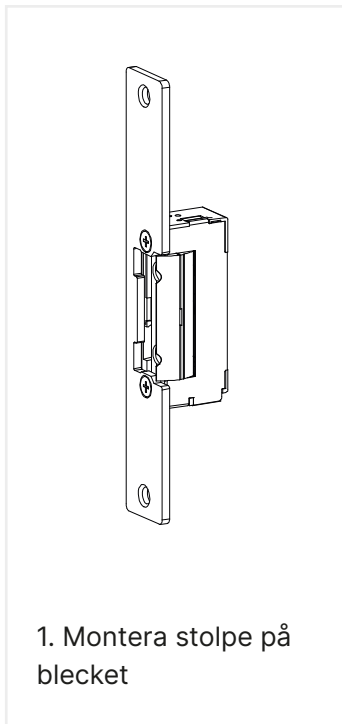
Installationstyp	Infälld
Vändbar	Ja
Symmetrisk	Ja
Längd	66 mm
Bredd	16 mm / 20,50 mm (top)
Djup	25,50 mm
Vridfallsdjup	7 mm
Latteralt ställbart vridfall	Ja
Cykeltester	> 200 000
Brythållfasthet	3 500 N
Temperaturområde	-25°C till 50°C
Kapslingsklassning	IP68

### FUNKTIONER EX-99WP

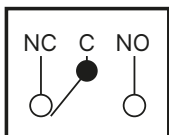
Avkänning låskolv	Ja. C-NO-NC
Multispänning	Ja. 10-24 VDC/VAC +/-5%
Polaritetsoberoende	Ja
Rättvänd funktion	Ja
Omvänd funktion	Nej
Strömförbrukning 12 VDC Rättvänd	550 mA
Strömförbrukning 24 VDC Rättvänd	275 mA
Strömförbrukning 12 VDC Omvänd	550 mA
Strömförbrukning 24 VDC Omvänd	275 mA
Skydd mot strömtoppar	Ja
Byggmaterialnorm	UNE- EN-14846:2010

### Montage av elslutbleck i karm

- Kontrollera att rätt stolpe är monterad på elslutblecket. Stolpen ska vara anpassad till lås och dörr.
- Kontrollera urtaget i dörrkarmen, det ska vara anpassat efter elslutbleck och stolpe.
- Koppla in den anpassade anslutningskabeln.
- EX-99WD är av multispänningstyp och öppnas inom intervallet 12 till 24VDC/VAC.
- Vid övervakning av att fallkolven är i position i vridfallet så kopplas detta in på avsedda kablar i anslutningskabeln.
- För in elslutbleck med monterad stolpe i dörrkarmen och skruva fast.
- Säkerställ att elslutblecket inte spänner mot karmens material och att vridfallet inte hindras i sin rörelse



### Microbrytare



(C) Gemensam kontakt  
(NO) Normalt öppen kontakt  
(NC) Normalt sluten kontakt

NO kontakt:

- Opåverkad kontakt = öppen utgång
- Påverkad kontakt = sluten utgång

NC kontakt:

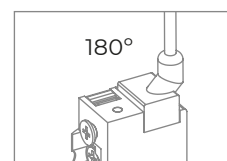
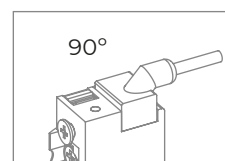
- Opåverkad kontakt = sluten utgång
- Påverkad kontakt = öppen utgång

### Alternativ för anslutningskabeln

Skyddsdioden sitter i anslutningskabeln.

Kabeln till EX-99WP levereras med 0,2 m längd. Som tillval finns elkabel i längderna 0,5 m, 1,5 m, och 2 m längder.

Kontakten till EX-99WP har en IP-68 säkrad koppling som kan ställas i två olika positioner för att underlätta installation.



Montagealternativ för kabel, 90° eller 180° mot elslutblecket.

# Service och underhåll

Exma elslutbleck i EX-serien är konstruerade för att fungera i utsatta miljöer under lång tid. För att erhålla en störningsfri funktion ska Exma elslutbleck i EX-serien genomgå regelbunden service och underhåll.

Serviceintervallerna är beroende av miljö och användarfrekvens.

Att tänka på:

- Okulär och manuell funktionsbesiktning av elslutblecket ska ske regelbundet.
- Använd inte målarfärg eller smörjmedel/olja på elslutblecket.
- Smörj vridfallet och fallkolven med låsfett två gånger per år.
- Elslutblecket ska ej bli vått (undantag för EX-99WP)
- Använd inte elslutblecket på fel sätt som exempelvis överdriven belastning, hårda stötar etc.
- Dörrspringa får inte överstiga 3 mm för korrekt funktion.



Undvik spån, slipdamm och övermålning.

# Dokument för egenkontroll

Objektnamn		Utförd av: företag	
Objektnummer		Utförd av: tekniker	
Adress			
Enhet / dörr		Datum	

Produkt	Notering	Åtgärd

Underskrift	
-------------	--

# Tack

Vi på Exma Säkerhetssystem AB vill tacka dig för att du valt oss och hälsa dig välkommen som kund. Du är nu ägare av ett motorslutbleck av absolut högsta kvalitet.



EXMA SÄKERHETSSYSTEM AB  
+46 16-14 16 80 | kontakt@exma.se  
Montörgatan 1 | SE-632 29 Eskilstuna